



L'unità di controllo di CPU a singolo ciclo

Prof. Alberto Borghese
Dipartimento di Scienze dell'Informazione
borgnese@dsi.unimi.it

Università degli Studi di Milano

Riferimento sul Patterson: capitolo 4.2 , 4.4, D1, D2.

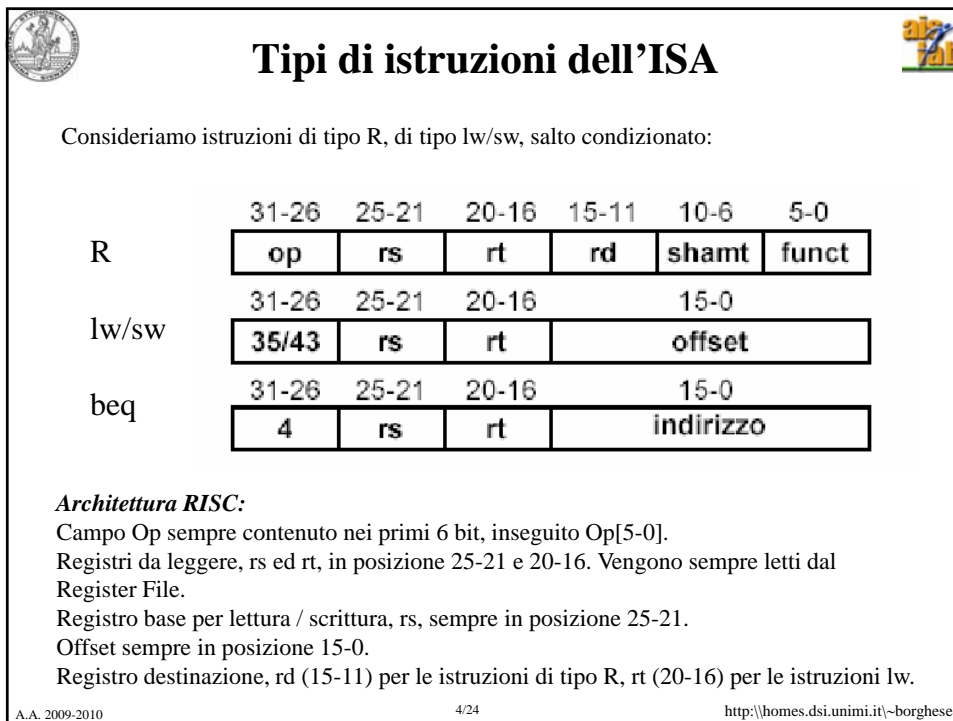
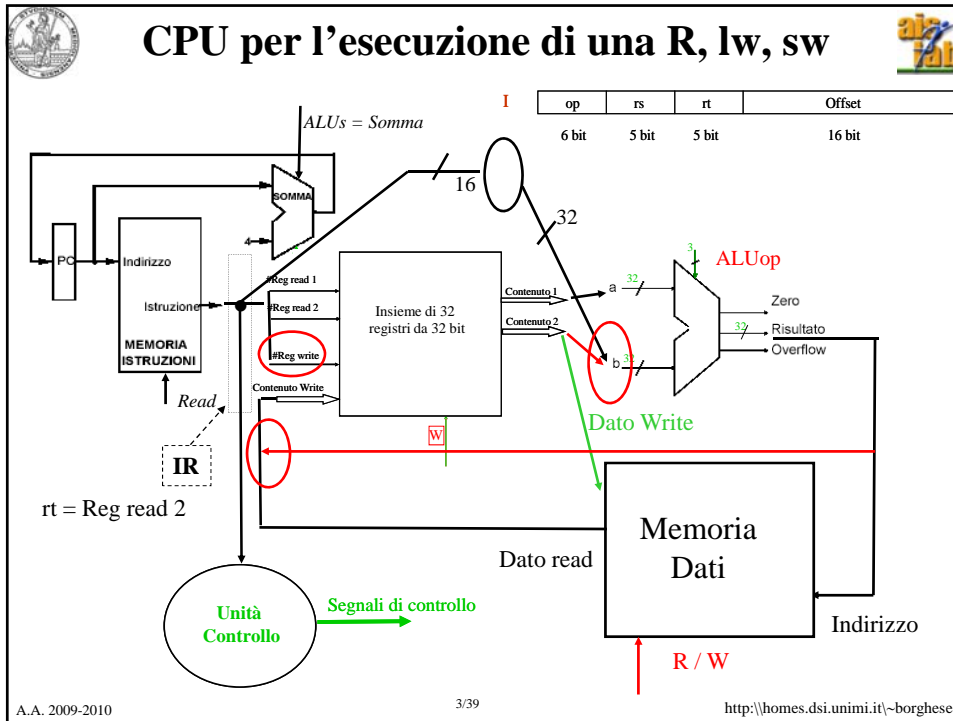


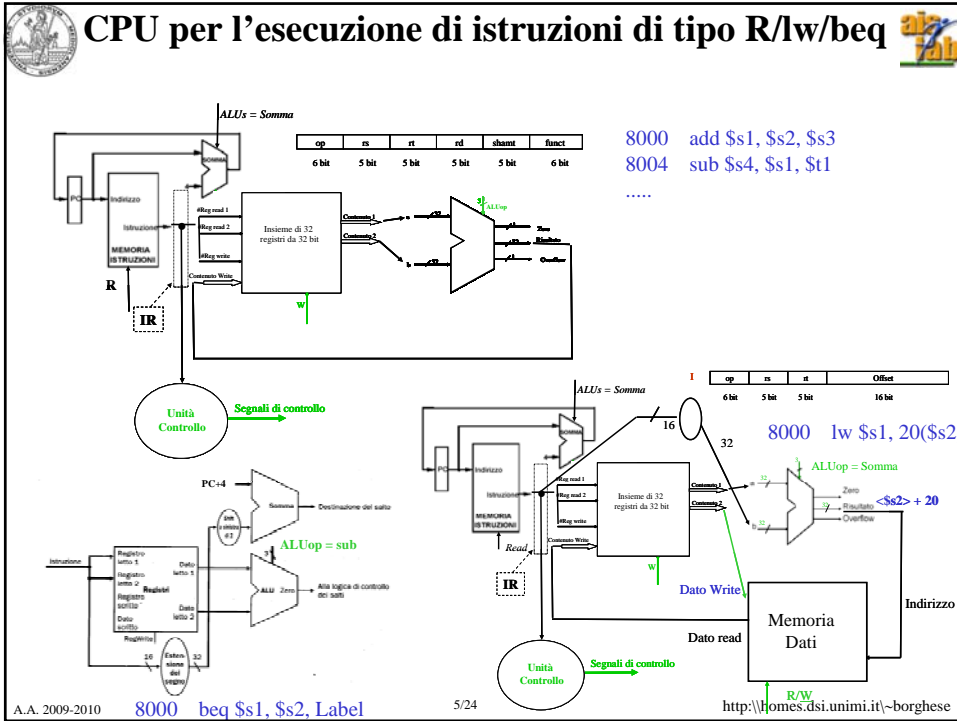
Sommario

CPU che gestisce istruzioni di tipo R, lw/sw, branch

Controllore della ALU

Unità di Controllo Principale





Osservazioni

Il ciclo di esecuzione di un'istruzione si compie in un **unico** ciclo di clock.

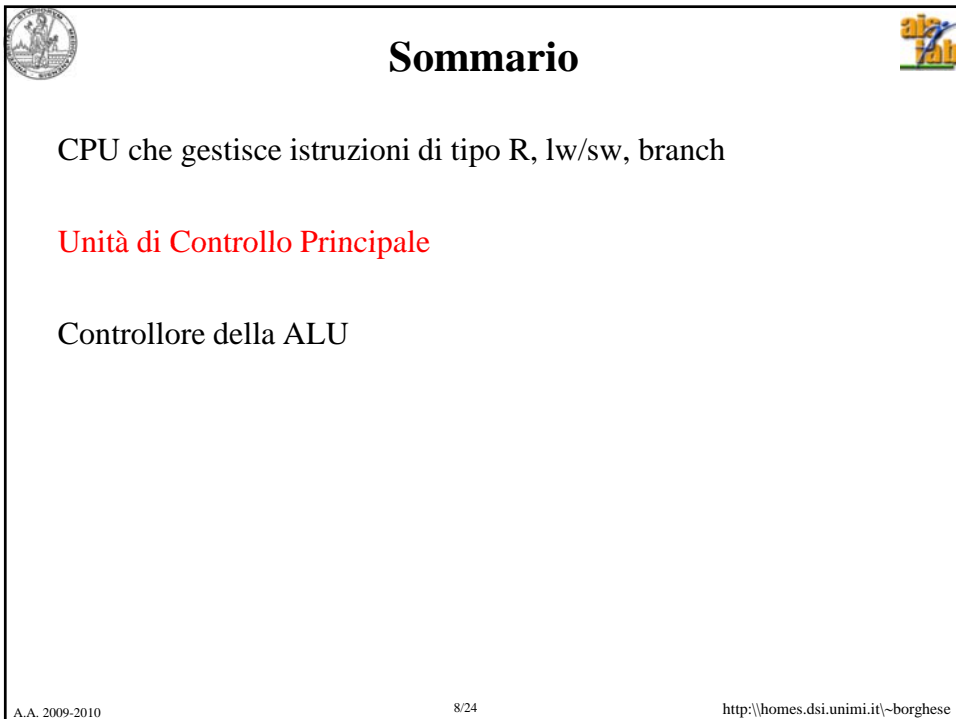
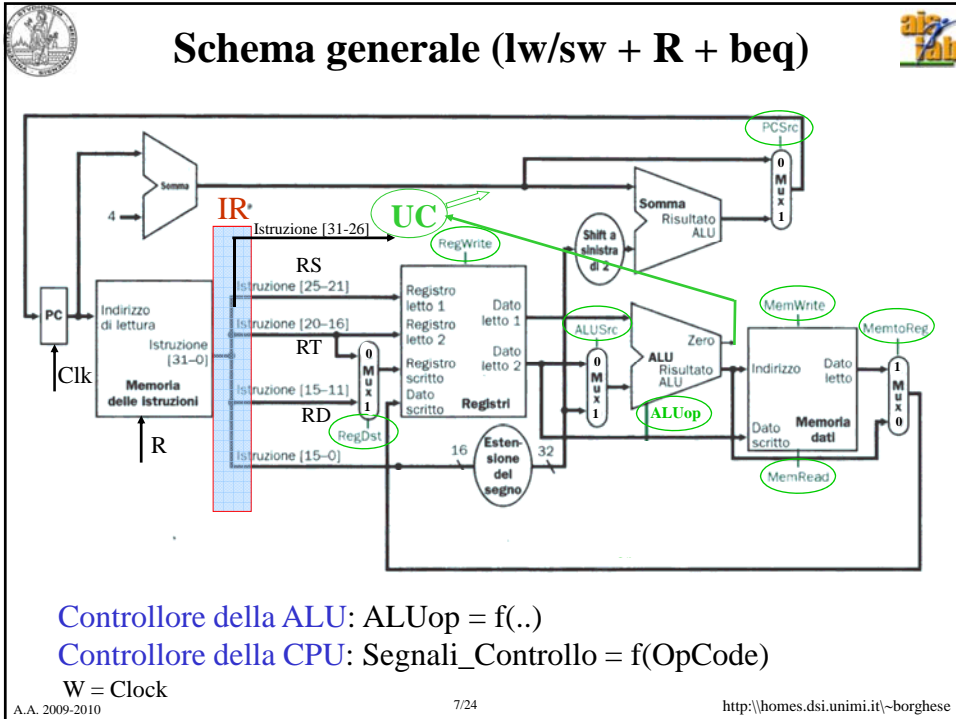
↓

Ogni unità funzionale può essere utilizzata 1 sola volta.

↓

Duplicazione Memoria: Memoria dati e memoria istruzioni.
Triuplicazione ALU: 3 ALU: 2 sommatori + 1 general purpose.

A.A. 2009-2010 6/24 <http://homes.dsi.unimi.it/~borghese>

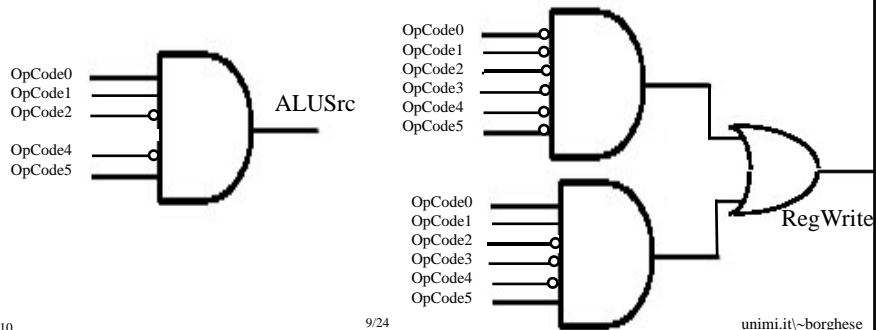




Controllo del data-path



Istruzione (OpCode)	RegDst	ALUSrc	Memto Reg	Reg Write	Mem Read	Mem Write	Branch	ALUs
R (000000)	1	0	0	1	0	0	0	10
lw (100011)	0	1	1	1	1	0	0	00
sw (101011)	x	1	x	0	0	1	0	00
beq (000100)	x	0	x	0	0	0	1	01



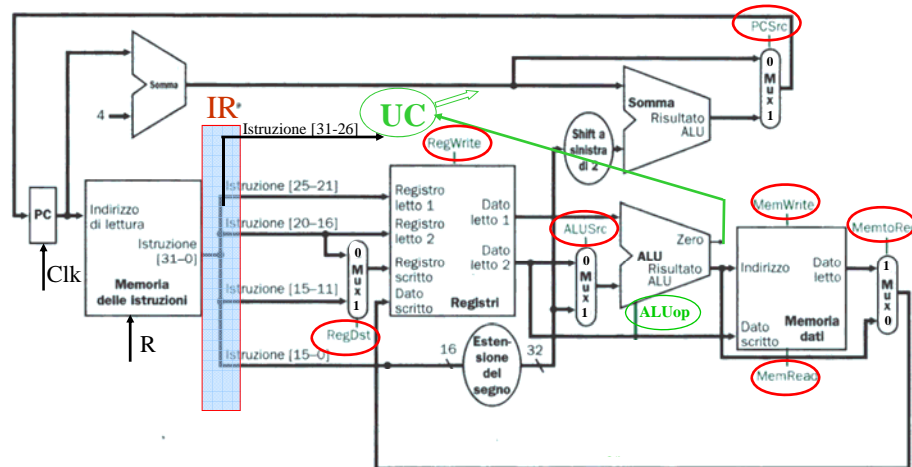
A.A. 2009-2010

9/24

[unimi.it/~borghese](http://homes.dsi.unimi.it/~borghese)



Schema generale CPU + UC



Controllore della ALU: $ALUOp = ?$ (ALUs non utilizzato)

Controllore della CPU: $Segnali_Controllo = f(OpCode)$

W = Clock

A.A. 2009-2010

10/24

<http://homes.dsi.unimi.it/~borghese>



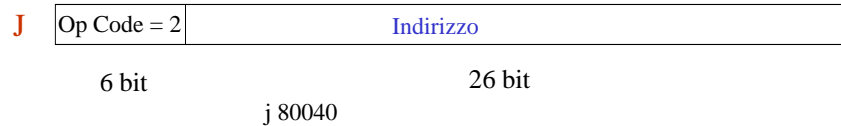
Segnali di controllo su 1 bit



Nome del segnale	Effetto quando è negato	Effetto quando è affermato
RegDst	Il numero del registro destinazione proviene dal campo rt (R2, bit 20-16)	Il numero del registro destinazione proviene dal campo rd (bit 15-11)
RegWrite	Nessuno	Nel registro specificato all'ingresso registro scritto del Register File, viene scritto il valore presente all'ingresso Dato Scritto
ALUSrc	Il secondo operando della ALU proviene dalla seconda uscita in lettura del Register File	Il secondo operando della ALU è la versione estesa (con segno) del campo offset
Branch	Il valore del PC viene sostituito dall'uscita del sommatore che calcola PC+4 (condizionato all'uscita di ALU)	Il valore del PC viene sostituito dall'uscita del sommatore che calcola la destinazione del salto (condizionato all'uscita di ALU)
MemRead	Nessuno	Il contenuto della cella di memoria dati indirizzata dal MAR è posto nel MDR
MemWrite	Nessuno	Il contenuto in ingresso al MDR, viene memorizzato nella cella il cui indirizzo è caricato nel MAR
MemtoReg	Il valore inviato all'ingresso Dato al Register File proviene dalla ALU	Il valore inviato all'ingresso Dato al Register File proviene dalla memoria



L'istruzione jump



L'indirizzo di salto sarà determinato in due passi:

- A) Calcolo di Indirizzo = Indirizzo * 4.
- B) Determinazione dell'indirizzo di salto come:

```

Base (PC)      0100 1000 0011 0001 1011 1011 1011 10 11 +
Nuovo indirizzo 1000 0110 0111 0000 0000 0001 00 00 =

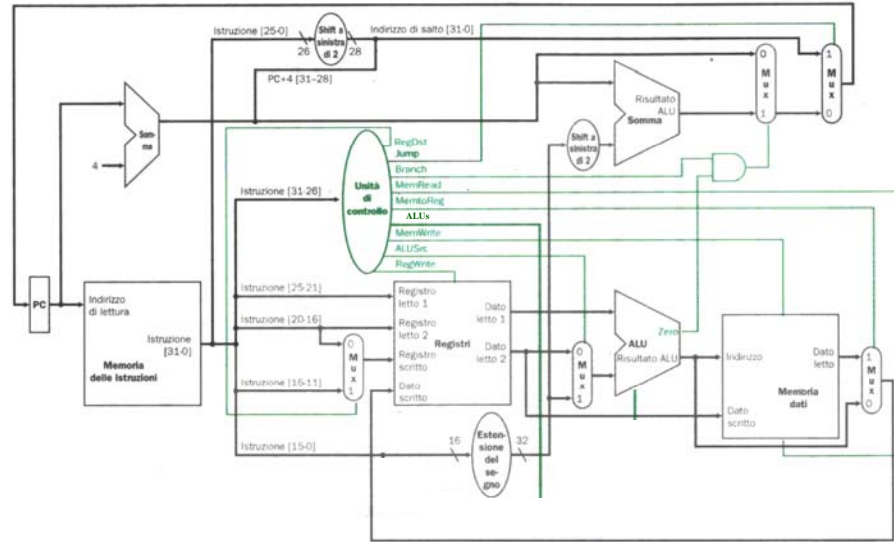
Indirizzo salto 0100 1000 0110 0111 0000 0000 0001 00 00

```

L'indirizzo è un numero positivo (posizione in memoria assoluta).



CPU + UC completa (aggiunta di jump)




Controllo del data-path




Istruzione (OpCode)	Reg Dst	ALU Src	Memto Reg	Reg Write	Mem Read	Mem Write	Branch	ALUs	Jump
R (000000)	1	0	0	1	0	0	0	10	0
lw (100011)	0	1	1	1	1	0	0	00	0
sw (101011)	x	1	x	0	0	1	0	00	0
beq (000100)	x	0	x	0	0	0	1	01	0
J (000010)	x	x	x	0	0	0	0	xx	1


La lettura della memoria non è indolore soprattutto quando sono presenti dei livelli (di cache).




Segnali di controllo su 1 bit



Nome del segnale	Effetto quando è negato	Effetto quando è affermato
RegDst	Il numero del registro destinazione proviene dal campo rt (R2, bit 20-16)	Il numero del registro destinazione proviene dal campo rd (bit 15-11)
RegWrite	Nessuno	Nel registro specificato all'ingresso registro scritto del Register File, viene scritto il valore presente all'ingresso Dato Scritto
ALUSrc	Il secondo operando della ALU proviene dalla seconda uscita in lettura del Register File	Il secondo operando della ALU è la versione estesa (con segno) del campo offset
Branch	Il valore del PC viene sostituito dall'uscita del sommatore che calcola PC+4 (condizionato all'uscita di ALU)	Il valore del PC viene sostituito dall'uscita del sommatore che calcola la destinazione del salto (condizionato all'uscita di ALU)
MemRead	Nessuno	Il contenuto della cella di memoria dati indirizzata dal MAR è posto nel MDR
MemWrite	Nessuno	Il contenuto in ingresso al MDR, viene memorizzato nella cella il cui indirizzo è caricato nel MAR
MemtoReg	Il valore inviato all'ingresso Dato al Register File proviene dalla ALU	Il valore inviato all'ingresso Dato al Register File proviene dalla memoria
Jump	Il valore del PC viene preso il PC è quello della branch oppure PC+4	Il valore del PC viene impostato al valore ottenuto dal campo dato della jump



Sommarario

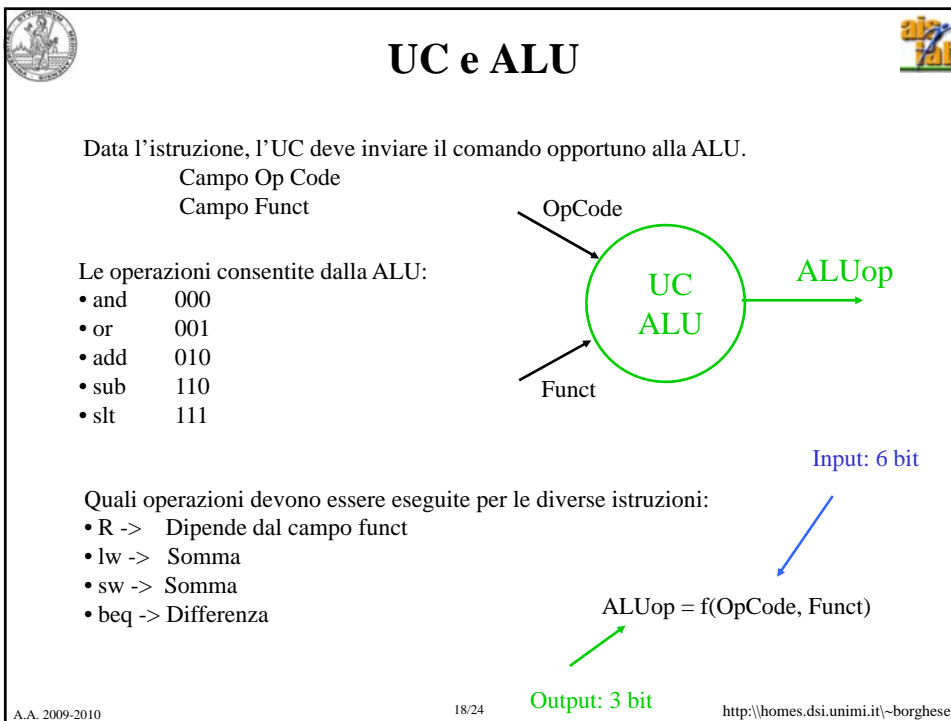
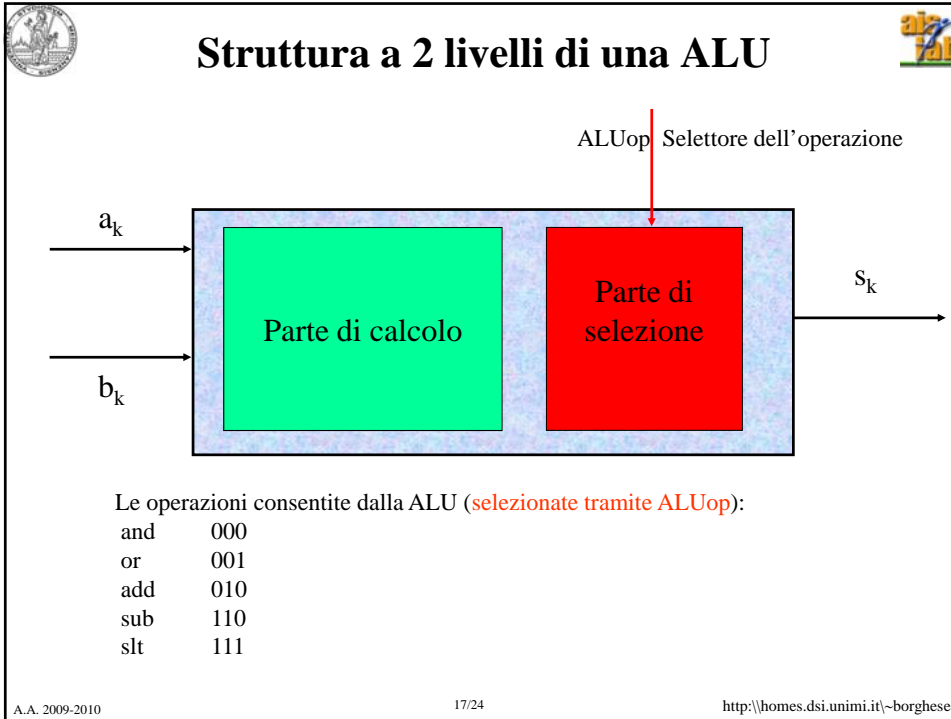


CPU che gestisce istruzioni di tipo R, lw/sw, branch

Unità di Controllo Principale

Controllore della ALU

A.A. 2009-2010 16/24 http://homes.dsi.unimi.it/~borghese

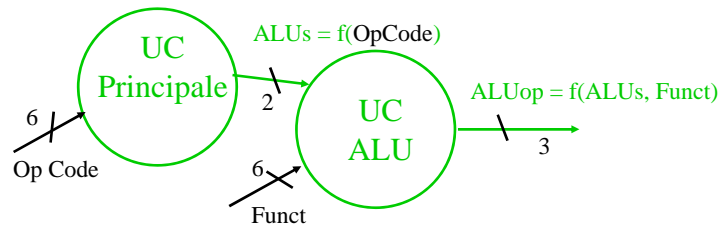




Controllo gerarchico

Le operazioni consentite dalla ALU:

- and 000
- or 001
- add 010
- sub 110
- slt 111



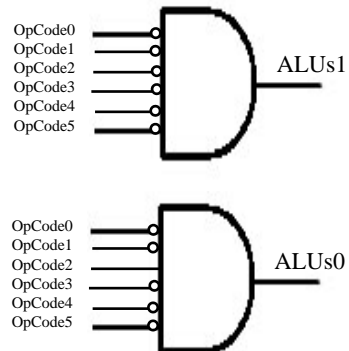
```

If (OpCode == R) then
    Funct → ALUop
Else
    OpCode → ALUop
  
```



Controllo della ALU

Istr	OpCode						ALUs	
lw	1	0	0	0	1	1	0	0
sw	1	0	1	0	1	1	0	0
beq	0	0	0	1	0	0	0	1
add	0	0	0	0	0	0	1	0
sub	0	0	0	0	0	0	1	0
and	0	0	0	0	0	0	1	0
or	0	0	0	0	0	0	1	0
slt	0	0	0	0	0	0	1	0



Sintetizzo i 2 bit come SOP

$$ALUs = f(OpCode)$$



Controllo della ALU



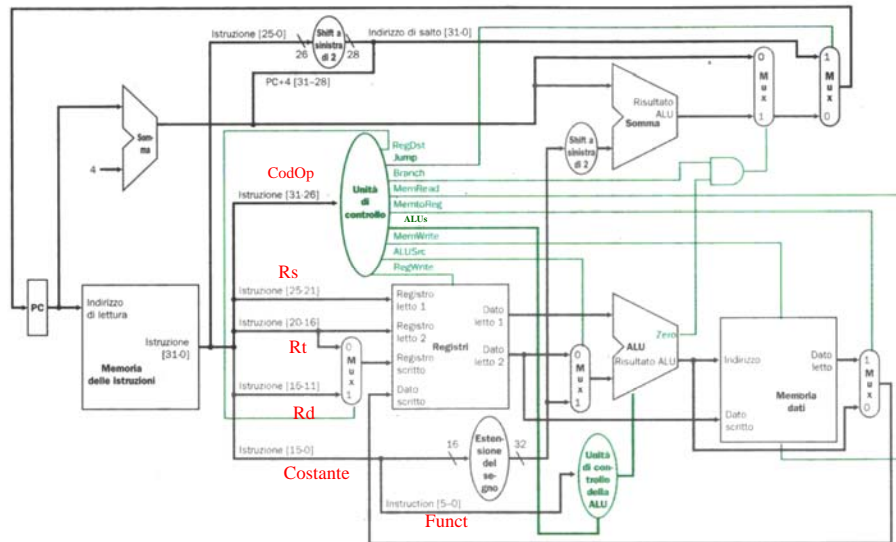
Istr	OpCode						ALUs		Funct						ALUop			
lw	1	0	0	0	1	1	0	0	x	x	x	x	x	x	x	0	1	0
sw	1	0	1	0	1	1	0	0	x	x	x	x	x	x	x	0	1	0
beq	0	0	0	1	0	0	0	1	x	x	x	x	x	x	x	1	1	0
add	0	0	0	0	0	0	1	0	1	0	0	0	0	0	0	0	1	0
sub	0	0	0	0	0	0	1	0	1	0	0	0	1	0	0	1	1	0
and	0	0	0	0	0	0	1	0	1	0	0	1	0	0	0	0	0	0
or	0	0	0	0	0	0	1	0	1	0	0	1	0	1	0	0	0	1
slt	0	0	0	0	0	0	1	0	1	0	1	0	1	0	0	1	1	1

$$ALUop = f(ALUs, Funct)$$

SOP ↗

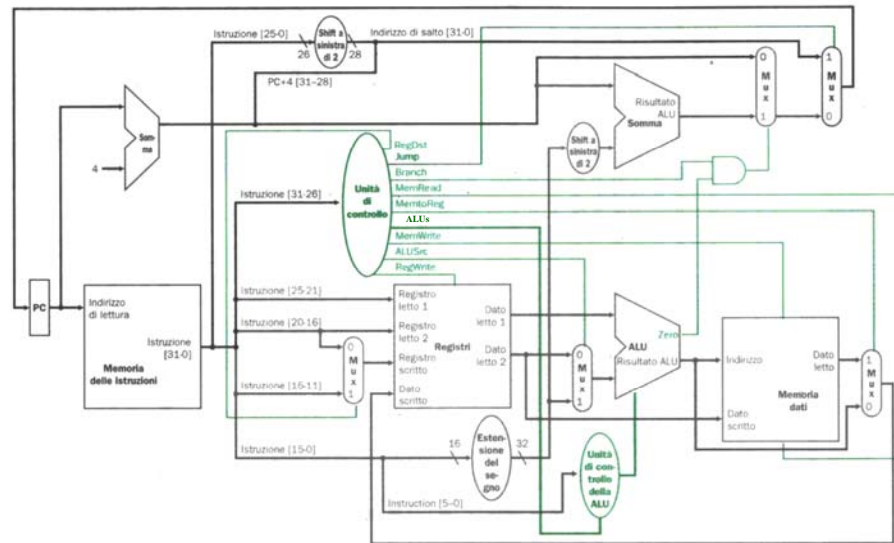


CPU + UC completa (aggiunta di jump)





CPU + UC completa (aggiunta di jump)



Sommario



CPU che gestisce istruzioni di tipo R, lw/sw, branch

Controllore della ALU

Unità di Controllo Principale