



La seconda forma canonica

Circuiti notevoli

Prof. Alberto Borghese
Dipartimento di Scienze dell'Informazione
borgnese@dsi.unimi.it

Università degli Studi di Milano

Riferimenti: Sezione B3.



Sommario

Implementazione circuitale mediante PLA o ROM.

La seconda forma canonica.

Circuiti combinatori notevoli



Circuiti combinatori



- Circuiti logici digitali in cui le operazioni (logiche) dipendono solo da una combinazione degli input.
- Circuiti senza memoria. Ogni volta che si inseriscono in ingresso gli stessi valori, si ottengono le stesse uscite. Il risultato non dipende dallo stato del circuito.
- I circuiti combinatori descrivono delle funzioni Booleane. Queste funzioni si ottengono combinando tra loro (in parallelo o in cascata) gli operatori logici: **NOT, AND, OR**.
- Il loro funzionamento può essere descritto come **tabella della verità**.
- Come nelle funzioni algebriche, il risultato è aggiornato immediatamente dopo il cambiamento dell'input (si suppone il tempo di commutazione trascurabile, tempo di attesa prima di guardare l'output sufficientemente ampio per permettere a tutti i circuiti la commutazione).



Funzione come espressione logica o come tabella delle verità



$$F = A B + B \bar{C}$$

A B C	A and B	B and \bar{C}	F
0 0 0	0	0	0
0 0 1	0	0	0
0 1 0	0	1	1
0 1 1	0	0	0
1 0 0	0	0	0
1 0 1	0	0	0
1 1 0	1	1	1
1 1 1	1	0	1



Razionale della prima forma canonica



$$F = AB + BC^{\bar{}}$$

A	B	C	F
0	0	0	0
0	0	1	0
0	1	0	1
0	1	1	0
1	0	0	0
1	0	1	0
1	1	0	1
1	1	1	1

$$F = 1$$

iif

$$A = 0 \ B = 1 \ C = 0$$

OR

$$A = 1 \ B = 1 \ C = 0$$

OR

$$A = 1 \ B = 1 \ C = 1$$



Forme canoniche



- Esiste un metodo per ricavare automaticamente un circuito che implementi una tabella di verità?
- Esistono 2 forme canoniche (equivalenti) che garantiscono di poter realizzare una qualunque tabella di verità con solo due livelli di porte OR, AND e NOT:

1) Somme di Prodotti (SOP)

$$F = \sum_{i=1}^Q m_i$$

$$F = \bar{A} B \bar{C} + A B \bar{C} + A B C$$

2) Prodotti di Somme (POS)



Tipi di circuiti che implementano le SOP



In generale abbiamo funzioni logiche booleane multi-input / multi-output.

- Logica distribuita.
- PLA: Programmable Logic Array: matrici regolari AND e OR in successione, personalizzabili dall'utente.
- ROM: Read Only Memory circuiti ad hoc che implementano una particolare funzione in modo irreversibile.



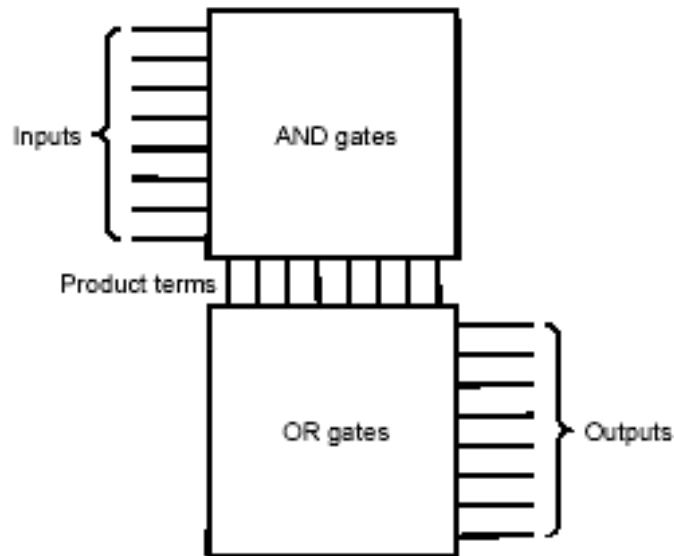
PLA (Programmable Logica Array)



- La matrice degli AND ha n linee di ingresso: ciascuna porta ha in ingresso le n linee e il loro complemento.
- L'utente fornisce la matrice che dice quale linea entra (e come) in quale porta AND:
Crea la matrice dei mintermini, bruciando in ingresso alle porte AND le linee che non servono.
- Le uscite della matrice AND entrano nella matrice OR programmata come la precedente in base ad un'altra matrice fornita dall'utente
Si utilizza una porta OR per ogni funzione calcolata.



Struttura di una PLA

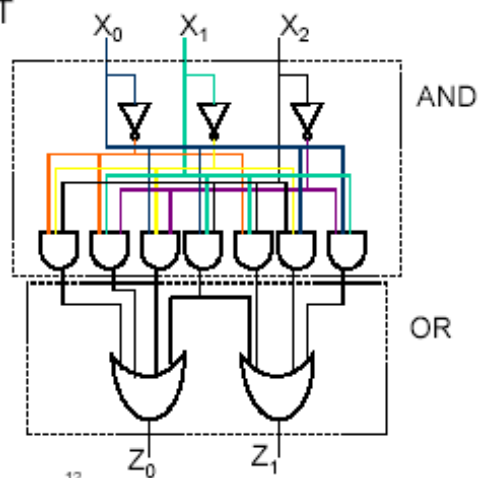


Esempio di PLA



- Realizzare con un PLA la funzione descritta dalla seguente TT

X_0	X_1	X_2	Z_0	Z_1
0	0	0	0	0
0	0	1	1	0
0	1	0	1	0
0	1	1	0	1
1	0	0	1	0
1	0	1	0	1
1	1	0	0	1
1	1	1	1	1





Esercizi sulla PLA



Realizzare mediante PLA con 3 ingressi:

- la funzione maggioranza.
- la funzione che vale 1 se e solo se 1 solo bit di ingresso vale 1
- un decoder
- la funzione che vale 0 se l'input è pari, 1 se dispari
- la funzione che calcola i multipli di 3 (con 4 ingressi)



Rappresentazione circuitale mediante ROM



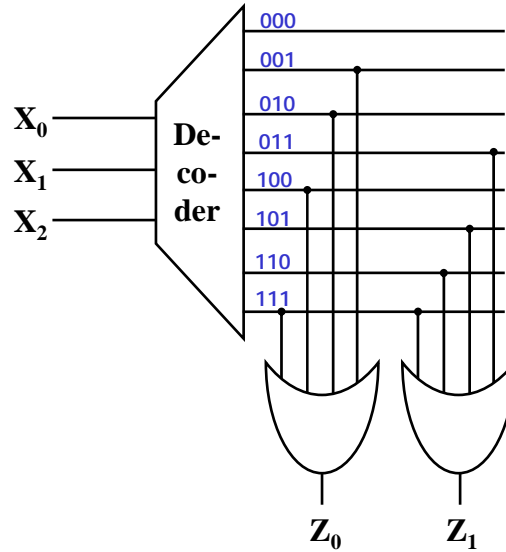
- Read Only Memory, memoria di sola lettura.
Funge anche da modulo combinatorio a uscita multipla.
- n linee di ingresso, m linee di uscita (ampiezza)
a ciascuna delle 2^n (altezza) configurazioni di ingresso (parole di memoria) è associata permanentemente una combinazione delle m linee di uscita.
- l'input seleziona la parola da leggere di m bit, che appare in uscita
- realizzato con un decoder $n-a-2^n$ seguito da una matrice di m porte OR.



ROM - esempio



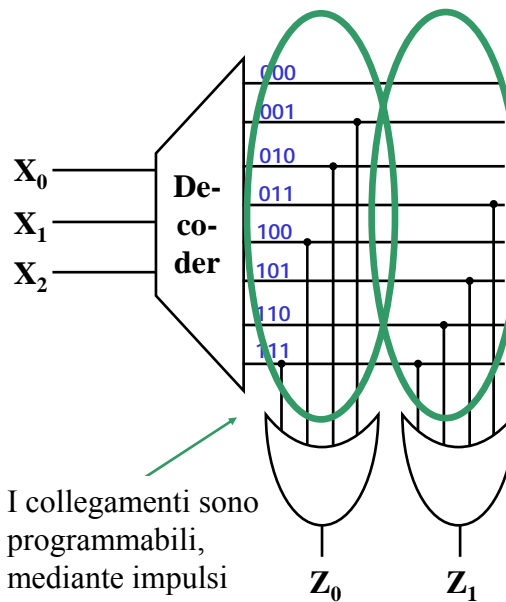
X_0	X_1	X_2	Z_0	Z_1
0	0	0	0	0
0	0	1	1	0
0	1	0	1	0
0	1	1	0	1
1	0	0	1	0
1	0	1	0	1
1	1	0	0	1
1	1	1	1	1



EEPROM



X_0	X_1	X_2	Z_0	Z_1
0	0	0	0	0
0	0	1	1	0
0	1	0	1	0
0	1	1	0	1
1	0	0	1	0
1	0	1	0	1
1	1	0	0	1
1	1	1	1	1



I collegamenti sono programmabili, mediante impulsi elettronici.



Confronto PLA - ROM



ROM – fornisce un'uscita per ognuna delle combinazioni degli ingressi. Decoder con 2^n uscite, dove n è il numero di variabili in ingresso alla ROM. Crescita esponenziale delle uscite.

- approccio più generale. Può implementare una qualsiasi funzione, dato un certo numero di input e output.

PLA – contiene solamente i mintermini in uscita al primo stadio. Il loro numero cresce meno che esponenzialmente.

FPGA – connettività libera. Non è una struttura a 2 livelli.



Sommario



Implementazione circuitale mediante PLA o ROM.

La seconda forma canonica.

Circuiti combinatori notevoli.



Razionale della seconda forma canonica



$$F = \bar{A} \bar{B} \bar{C} + A B \bar{C} + A B C$$

$$F = 1$$

A B C	F
0 0 0	0
0 0 1	0
0 1 0	1
0 1 1	0
1 0 0	0
1 0 1	0
1 1 0	1
1 1 1	1

iif

NOT (A = 0 B = 0 C = 0)

AND

NOT (A = 0 B = 0 C = 1)

AND

NOT (A = 0 B = 1 C = 1)

AND

NOT (A = 1 B = 0 C = 0)

AND

NOT (A = 1 B = 0 C = 1)



Verso la seconda forma canonica



Maxtermine, M_j , e' un prodotto di tutte le variabili di ingresso al quale corrisponde un valore 0 per la funzione. (e.g. $A \bar{B} \bar{C}$).

A B C	F
0 0 0	0
0 0 1	0
0 1 0	1
0 1 1	0
1 0 0	0
1 0 1	0
1 1 0	1
1 1 1	1

j indica il numero progressivo in base 10.

Possibile espressione della seconda forma canonica:

$$W \leq 2^N$$

$$F = \prod_i \bar{M}_i$$

$$Q + W = 2^N$$

$$F = (\bar{A} \bar{B} \bar{C}) (\bar{A} \bar{B} C) (\bar{A} B C) (A \bar{B} \bar{C}) (A \bar{B} C)$$



La seconda forma canonica: prodotto di somme



A	B	C	F
0	0	0	0
0	0	1	0
0	1	0	1
0	1	1	0
1	0	0	0
1	0	1	0
1	1	0	1
1	1	1	1

$$F = \prod_{i=1}^w \overline{M_i}$$

$$M_0 = \overline{A}\overline{B}\overline{C} \Rightarrow \overline{M_0} = A+B+C$$

$$F = (\overline{A}\overline{B}\overline{C}) (\overline{A}\overline{B}C) (\overline{A}B\overline{C}) (A\overline{B}\overline{C}) (A\overline{B}C)$$

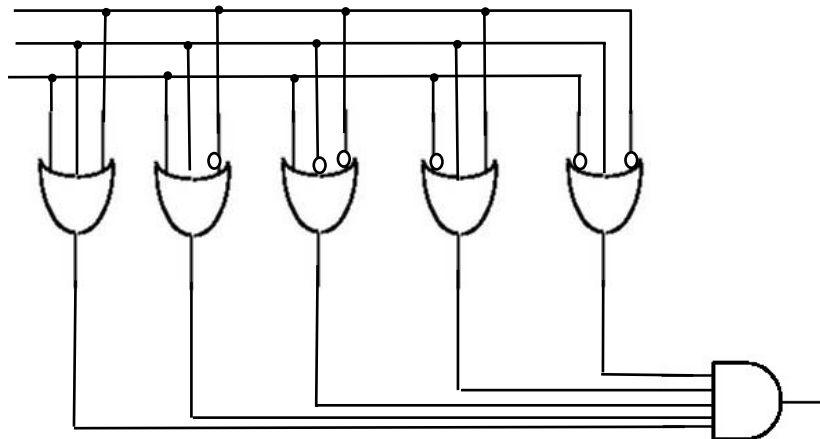
Applicando il secondo teorema di De Morgan:

$$F = (A+B+C)(A+B+\overline{C})(A+\overline{B}+\overline{C})(\overline{A}+B+C)(\overline{A}+B+\overline{C})$$

F = 1 quando nessun fattore si annulla



Il circuito della seconda forma canonica: POS



$$F = (A+B+C)(A+B+\overline{C})(A+\overline{B}+\overline{C})(\overline{A}+B+C)(\overline{A}+B+\overline{C})$$



Regole manipolazione algebrica



Doppia Inversione	$\overline{\overline{x}} = x$	
	AND	OR
Identità	$1 x = x$	$0 + x = x$
Elemento nullo	$0 x = 0$	$1 + x = 1$
Idempotenza	$x x = x$	$x + x = x$
Inverso	$x \overline{x} = 0$	$x + \overline{x} = 1$
Commutativa	$x y = y x$	$x + y = y + x$
Associativa	$(x y) z = x (y z)$	$(x + y) + z = x + (y + z)$
	AND rispetto ad OR	OR rispetto ad AND
Distributiva	$x (y + z) = x y + x z$	$x + y z = (x + y) (x + z)$
Assorbimento	$x (x + y) = x$	$x + x y = x$
De Morgan	$\overline{xy} = \overline{x} + \overline{y}$	$\overline{x + y} = \overline{x} \overline{y}$

Si possono dimostrare sostituendo 0/1 alle variabili.



Dalla seconda alla prima forma canonica



$$F = \prod_{i=1}^w \overline{M_i} = \sum \overline{M_i} \quad F = A B + B \overline{C}$$

$$F = (A+B+C)(A+B+\overline{C})(A+\overline{B}+\overline{C})(\overline{A}+B+C)(\overline{A}+B+\overline{C}) =$$

A	B	C	F	
0	0	0	0	(AA+AB+A(!C)+AB+BB+B(!C)+AC+BC+C(!C)) ((!A) + B + (!C))
0	0	1	0	(A(!A)+AB+AC+(!B)(!A)+(!B)B+(!B)C+(!C)(!A)+ (!C)B+(!C)C) =
0	1	0	1	
0	1	1	0	(A + B)(!A+B+!C)(AB+AC+!A!B+!BC+!A!C+B!C)=
1	0	0	0	
1	0	1	0	(A(!C)+B+B(!C))(AB+AC+(!A)(!B)+(!B)C+(!A)(!C)+(B!)C)=
1	1	0	1	AB(!C) + AB + ABC + (!A)B(!C)+AB(!C)+(!A)B(!C) =
1	1	1	1	

$B(A + (!A)(!C)) = B(A + !C) = \mathbf{AB + B(!C)} =$

$AB(C + !C) + (!A) B(!C) = \mathbf{ABC + AB(!C) + (!A)B(!C)}$



Esempio 2



$$F = \overline{A}\overline{B}\overline{C} + \overline{A}B\overline{C} = \overline{A}\overline{C}$$

A	B	C	F
0	0	0	1
0	0	1	0
0	1	0	1
0	1	1	0
1	0	0	0
1	0	1	0
1	1	0	0
1	1	1	0

$$F = \overline{M}_1 \overline{M}_3 \overline{M}_4 \overline{M}_5 \overline{M}_6 \overline{M}_7$$

$$F = (A+B+\overline{C})(A+\overline{B}+\overline{C})(\overline{A}+B+\overline{C})(\overline{A}+\overline{B}+\overline{C})(\overline{A}+B+C)(\overline{A}+\overline{B}+C)$$



Sommario



Implementazione circuitale mediante PLA o ROM.

La seconda forma canonica.

Circuiti combinatori notevoli.



XOR – POS & SOP



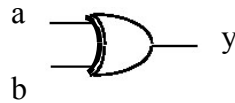
a	b	y
0	0	0
0	1	1
1	0	1
1	1	0

SOP: $y = \bar{a}b + a\bar{b}$

POS: $y = (a+b)(\bar{a}+\bar{b})$

$$y = (\bar{a}+\bar{b})(a+b) = (\bar{a}a) + (\bar{a}b) + (\bar{b}a) + (\bar{b}b) = \bar{a}b + a\bar{b} \quad \text{cvd}$$

$y = a \oplus b$



Uscite indifferenti di un tabella delle verità

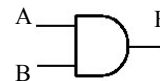


A	B	F
0	0	0
0	1	X
1	0	0
1	1	1

Ho 2 possibilità:

$X = 0 \quad F = A B$

$X = 1 \quad F = \bar{A} B + A B = B$



Diminuisce il numero di porte e si accorcia il cammino critico.



Decodificatore (decoder)



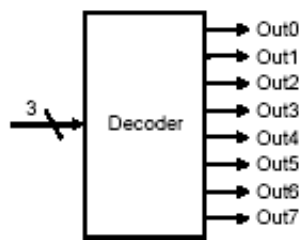
- E' caratterizzato da n linee di input e 2^n linee di output
- il numero binario espresso dalla configurazione delle linee di input è usato per asserire la sola linea di output di ugual indice.
- es.: con 4 linee di input e 16 di output (da 0 a 15), se in ingresso arriva il valore 0110, in uscita si alza la linea di indice 5 (la sesta!).
- utilizzato per indirizzare la memoria (cf. ROM).



La funzione decoder



Decoder



a. A 3-bit decoder

A	B	C	U_0	U_1	U_2	U_3	U_4	U_5	U_6	U_7
0	0	0	1	0	0	0	0	0	0	0
0	0	1	0	1	0	0	0	0	0	0
0	1	0	0	0	1	0	0	0	0	0
0	1	1	0	0	0	1	0	0	0	0
1	0	0	0	0	0	0	1	0	0	0
1	0	1	0	0	0	0	0	1	0	0
1	1	0	0	0	0	0	0	0	1	0
1	1	1	0	0	0	0	0	0	0	1

Le funzioni di uscita sono 2^n per n input:

$$U_0 = \sim A \sim B \sim C$$

...

$$U_7 = A B C$$

$$U_j = m_j$$



Codificatore (encoder)



- E' caratterizzato da n linee di input e $\text{ceil}(\log_2 n)$ linee di output
- Una sola linea di ingresso può essere attiva.
- il numero binario espresso dalla configurazione delle linee di output rappresenta la linea di ingresso attiva.
- es.: con 16 linee di input e 4 di output, se in ingresso arriva il valore 0000 0100 0000 0000, in uscita leggiamo il numero 10.



La funzione encoder



ABCD	$Y_1 Y_2$
0000	X X
0001	0 0
0010	0 1
0011	X X
0100	1 0
0101	X X
0110	X X
0111	X X
1000	1 1
1001	X X
1010	X X
1011	X X
1100	X X
1101	X X
1110	X X
1111	X X

Codifica quattro linee in ingresso: 0,1,2,3

$$Y_1 = \bar{A}\bar{B}\bar{C}\bar{D} + \bar{A}\bar{B}\bar{C}D = \bar{C}\bar{D} (A \oplus B)$$

$$Y_2 = \bar{A}\bar{B}C\bar{D} + \bar{A}B\bar{C}\bar{D} = \bar{B}\bar{D} (A \oplus C)$$

Come è conveniente impostare le X?



La funzione encoder: ottimizzazione



ABCD	$Y_1 Y_2$
0000	0 X
0001	0 0
0010	0 1
0011	0 X
0100	1 0
0101	1 X
0110	1 X
0111	1 X
1000	1 1
1001	1 X
1010	1 X
1011	1 X
1100	0 X
1101	0 X
1110	0 X
1111	0 X

Consideriamo la prima funzione, Y_1

$$Y_1 = \bar{A}\bar{B}\bar{C}\bar{D} + A\bar{B}\bar{C}\bar{D} = \bar{C}\bar{D} (A \oplus B)$$

Specifichiamo in modo opportuno i valori di uscita indifferenti, X

$$Y_1 = \bar{A} B \bar{C} \bar{D} + \bar{A} B C \bar{D} + \bar{A} B C D + \bar{A} \bar{B} C \bar{D} + \bar{A} \bar{B} C D + \bar{A} \bar{B} \bar{C} \bar{D} + \bar{A} \bar{B} \bar{C} D + \bar{A} \bar{B} C D + A \bar{B} \bar{C} \bar{D} = (A \oplus B)$$



Multiplexer



- E' caratterizzato da n linee di input (data),
- k linee di controllo (selezione).
- In base alla linea di controllo viene connessa all'uscita la linea di ingresso selezionata (cf. ROM).
- Quante linee di controllo, k, servono?

$$k = \text{ceil}(\log_2 n)$$

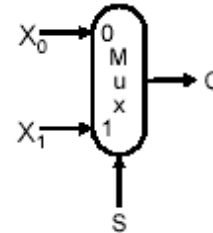
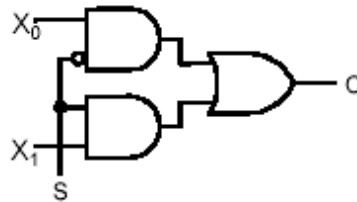
Esempio: con 4 linee di input (da 0 a 3), se sulle linee di controllo c'è 11, in uscita si avrà il valore presente sulla linea 3



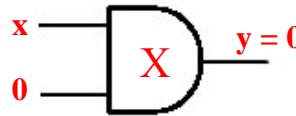
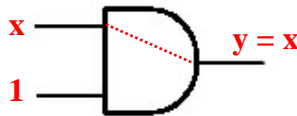
Multiplexer



S	x ₀	x ₁	C
0	0	0	0
0	0	1	0
0	1	0	1
0	1	1	1
1	0	0	0
1	0	1	1
1	1	0	0
1	1	1	1



Il segnale di selezione S, “apre” la porta opportuna, cioè chiude il cammino opportuno.



Sintesi della funzione Mux



S	x ₀	x ₁	C
0	0	0	0
0	0	1	0
0	1	0	1
0	1	1	1
1	0	0	0
1	0	1	1
1	1	0	0
1	1	1	1

$$\text{SOP: } C = \bar{S} x_0 \bar{x}_1 + \bar{S} x_0 x_1 + S x_0 \bar{x}_1 + S x_0 x_1$$

$$= \bar{S} x_0 + S x_1 \quad \text{cvd}$$

Il mux si comporta come interruttore



Sintesi della funzione Mux nella forma POS



S	x ₀	x ₁	C
0	0	0	0
0	0	1	0
0	1	0	1
0	1	1	1
1	0	0	0
1	0	1	1
1	1	0	0
1	1	1	1

$$\text{POS: } C = (S+x_0+x_1)(S+x_0+\bar{x}_1)(\bar{S}+x_0+x_1)(\bar{S}+\bar{x}_0+x_1) =$$

$$\text{Definisco: } a = \bar{S}+x_1 \\ b = S+x_0$$

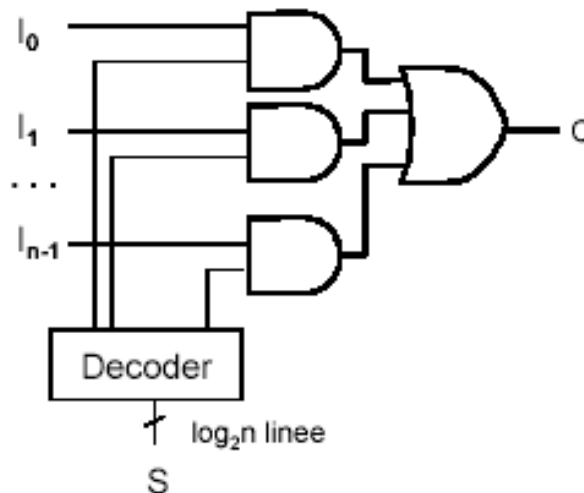
$$[(b+x_1)(\bar{b}+\bar{x}_1)] [(a+x_0)(\bar{a}+\bar{x}_0)] =$$

$$[b+x_1\bar{x}_1] [a+x_0\bar{x}_0] = ba = (\bar{S} + x_1)(S + x_0) =$$

$$\bar{S}S + \bar{S}x_0 + Sx_1 + x_0x_1 = \bar{S}x_0 + Sx_1 \quad \text{cvd}$$



Mux a più vie.



Una sola porta alla volta viene aperta dal segnale S. Le porte sono mutuamente esclusive.



Comparatore



- E' caratterizzato da 2 insiemi di n linee di ingresso ciascuna e un output.
- L'output vale 1 se i due insiemi di bit hanno uguale valore, 0 se sono diversi.

A_0	B_0	C_0	A_1	B_1	C_1	
0	0	1	0	0	1	...
0	1	0	0	1	0	
1	0	0	1	0	0	
1	1	1	1	1	1	

$C = C_0 C_1 \dots C_{n-1}$

$$C_k = \overline{a_k \oplus b_k}$$


Sommario



Implementazione circuitale mediante PLA o ROM.

La seconda forma canonica.

Circuiti combinatori notevoli.