



Carry look-ahead Adder & Firmware Multiplier

Prof. Alberto Borghese
Dipartimento di Scienze dell'Informazione
borgnese@dsi.unimi.it

Università degli Studi di Milano

Riferimenti sul Patterson: B.6 & 3.4



Sommario

Problemi dei sommatore

Sommatori ad anticipazione di riporto

I problemi del moltiplicatore firmware

Ottimizzazione dei moltiplicatori firmware

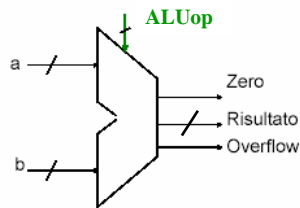


ALU a 32 bit: struttura finale

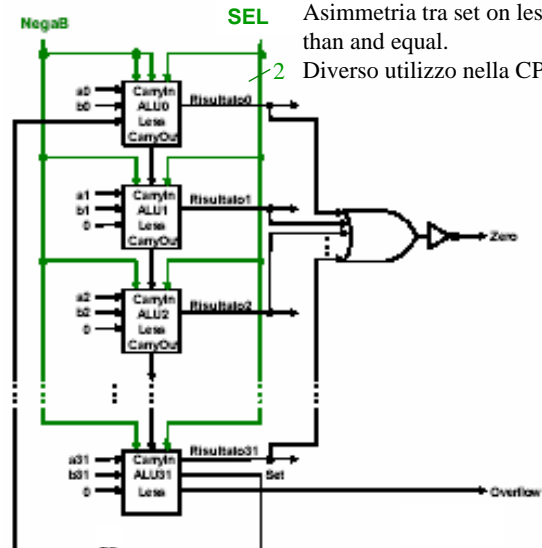


Operazioni possibili:

- AND
- OR
- Somma / Sottrazione
- Comparazione
- Test di uguaglianza



Sono evidenziate
solamente le variabili
visibili all'esterno.



Operazione di somma



111	← Riporto
1011 +	← Addendo 1
110 =	← Addendo 2

10001	

3 Attori: addendo 1, addendo 2, riporto.

Viene eseguita sequenzialmente da dx a sx.

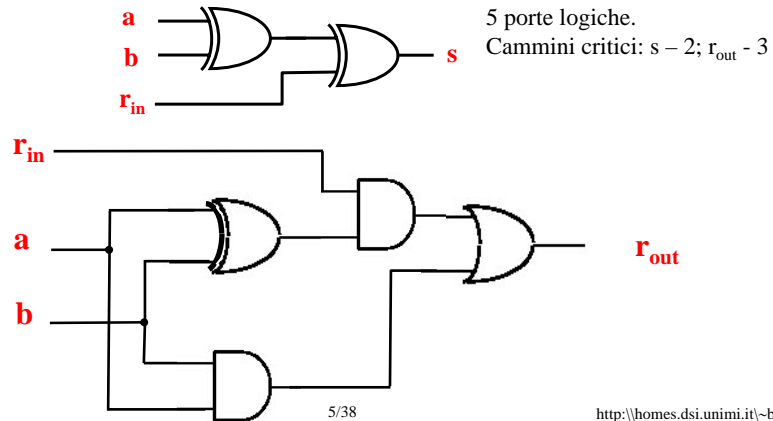


Full adder



$$s = (a \oplus b)\overline{r_{in}} + \overline{(a \oplus b)}r_{in} = (a \oplus b) \oplus r_{in}$$

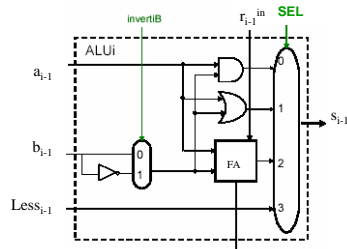
$$r_{out} = ab + (a \oplus b)r_{in}$$



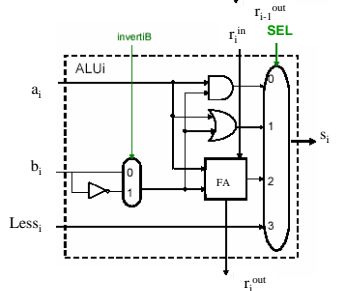
Circuito della somma



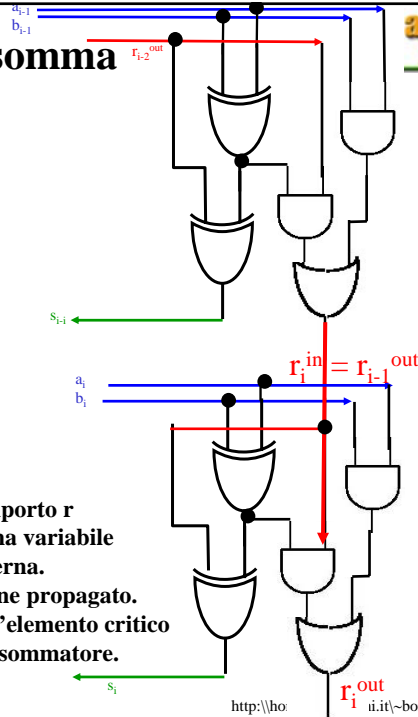
Stadio i-1



Stadio i



**Il riporto r è una variabile Interna.
Viene propagato.
E' l'elemento critico del sommatore.**



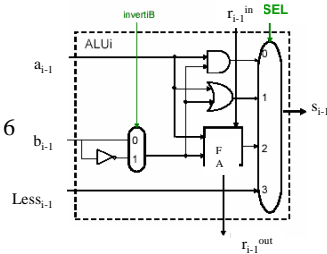


Cammini critici

Per ogni stadio:
Somma: 2
Riporto: 3

Per due stadi:
Somma: 2
Riporto: $3 + 3 = 6$

Riporto = $3 * N$

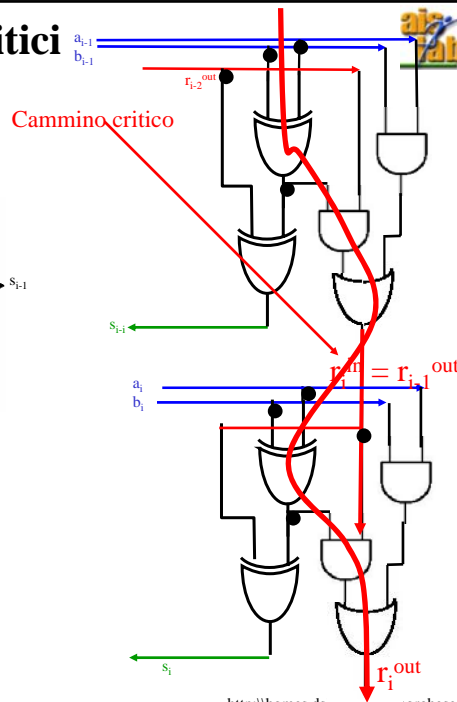


```

111
1011 +
 110 =
-----
10001

```

Funzionamento
sequenziale



I problemi del full-adder



Il full adder con propagazione del riporto è lento:

- Il riporto si propaga sequenzialmente
caratteristica dell'algoritmo di calcolo
- la commutazione dei circuiti non è istantanea (tempo di commutazione)
caratteristica fisica dei dispositivi
- Soluzioni
modificare l'algoritmo
modificare i dispositivi



Sommario



Problemi dei sommatore

Sommatori ad anticipazione di riporto

I problemi del moltiplicatore firmware

Ottimizzazione dei moltiplicatori firmware



Prima possibilità: forma tabellare



Riscrivo le equazioni del riporto in modo non sequenziale. Come?

$$r_{out} = f(a_0, b_0, a_1, b_1, a_2, b_2, a_3, b_3, \dots)$$

Scrivo la tabella della verità dove in uscita ho gli N riporti ed
In ingresso $2 * N$ valori (gli N bit dei 2 addendi).



Carry look-ahead (anticipazione di riporto)



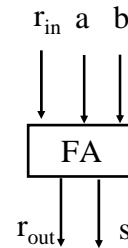
Approccio strutturato per diminuire la latenza della somma.

$$r_{out} = ab + (a \oplus b) r_{in}$$

Analisi del singolo stadio.

Quando si genera un riporto in uscita?

Quando ho almeno due 1, in ingresso;
cioè tra r_{in} , a e b .



11000 riporto

1101 +

100 =

10001



Propagazione e generazione

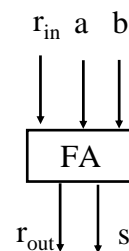


Ho riporto quando ho almeno due 1, in ingresso; cioè tra r_{in} , a e b .

Osservazioni:

- Viene generato un riporto dallo stadio i , qualsiasi sia il riporto in ingresso se $a = b = 1 \Rightarrow g_i = a_i b_i$.
- Viene generato un riporto allo stadio i , se il riporto in ingresso è $= 1$ ed una delle due variabili in ingresso è $= 1 \Rightarrow p_i = (a_i \oplus b_i) r_i^{in}$. (p_i propaga il segnale di riporto r_i^{in}).

Quando sia la condizione 1) che la condizione 2) è verificata?
Cosa succede se entrambe le condizioni sono verificate?





Esempio



Sono interessato ad r_4^{out} . Supponiamo $r_0^{in} = 0$.

r_{in}	0 0 0 0 0 0 0	0 1 1 1 0 0 0
a	1 0 1 0 1 1 0 1 +	1 0 1 0 1 1 0 1 +
b	1 0 0 0 0 =	1 1 0 1 0 =
	-----	-----
	1 0 1 1 1 1 1 1	1 1 1 0 0 1 1 1

$$r_5^{in} = r_4^{out} = 0$$

$$r_5^{in} = r_4^{out} = 1$$

$$r_5^{in} = r_4^{out} = 1$$

Per propagazione

Per generazione

$$p_4 = (a_4 \oplus b_4)r_4^{in}$$

$$g_4 = a_4b_4$$



Sviluppo della funzione logica riporto



$$r_i^{out} = ab + (a \oplus b)r_i^{in}$$

$$r_i^{out} = g_i + p_i r_i^{in}$$

$$r_0^{out} = g_0 + p_0 r_0^{in}$$

$$r_1^{out} = g_1 + p_1 r_1^{in} = g_1 + p_1 g_0 + p_1 p_0 r_0^{in}$$

r_1^{out}	r_1^{in}
1 1 1	1 1 0
1 0 0 1 +	1 0 0 1 +
1 0 =	1 1 =
-----	-----
1 1 0 0	1 1 0 0

$$g_0 = 0$$

$$p_0 = p_1 = 1$$

$$g_0 = 1$$

$$p_1 = 1$$

r_1^{out}	r_1^{in}
1 0	1 0
1 0 1 0 +	1 0 1 0 +
1 1 =	1 1 =
-----	-----
1 1 0 0	1 1 0 0

$$g_1 = 1$$



Sviluppo della funzione logica riporto



$$r_i^{\text{out}} = ab + (a \oplus b) r_i^{\text{in}}$$

$$r_i^{\text{out}} = g_i + p_i r_i^{\text{in}}$$

$$r_0 = g_0 + p_0 r_0$$

$$r_1 = g_1 + p_1 r_0 = g_1 + p_1 g_0 + p_1 p_0 r_0$$

$$r_2 = g_2 + p_2 r_1 = g_2 + p_2(g_1 + p_1 g_0 + p_1 p_0 r_0) = g_2 + p_2 g_1 + p_2 p_1 g_0 + p_2 p_1 p_0 r_0$$

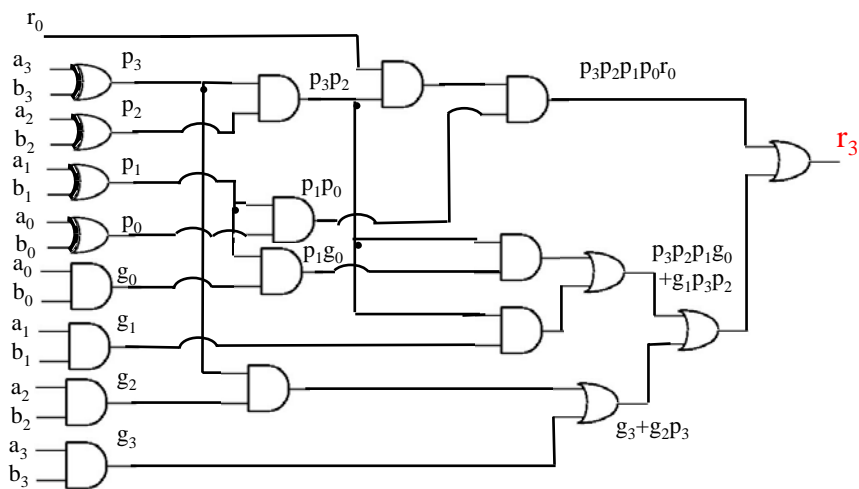
$$r_3 = g_3 + p_3 r_2 = g_3 + p_3(g_2 + p_2 g_1 + p_2 p_1 g_0 + p_2 p_1 p_0 r_0) = g_3 + p_3 g_2 + p_3 p_2 g_1 + p_3 p_2 p_1 g_0 + p_3 p_2 p_1 p_0 r_0$$



Determinazione del cammino critico.



$$r_3 = g_3 + p_3 r_2 = g_3 + p_3(g_2 + p_2 g_1 + p_2 p_1 g_0 + p_2 p_1 p_0 r_0) = g_3 + p_3 g_2 + p_3 p_2 g_1 + p_3 p_2 p_1 g_0 + p_3 p_2 p_1 p_0 r_0$$





Quanto si guadagna con l'anticipazione del riporto?



Cammino critico per le variabili interne:

$$r_2^{\text{out}} \Rightarrow 5$$

$$r_1^{\text{out}} \Rightarrow 4$$

$$r_0^{\text{out}} \Rightarrow 3$$

Cammino critico per le variabili esterne:

$$r_3^{\text{out}} \Rightarrow 6$$

$$s_3 \Rightarrow 6 \text{ NB la prima porta XOR è in comune con } r_2^{\text{out}}$$

$$s_2 \Rightarrow 5 \text{ NB la prima porta XOR è in comune con } r_1^{\text{out}}$$

$$s_2 \Rightarrow 4 \text{ NB la prima porta XOR è in comune con } r_0^{\text{out}}$$

$$s_0 \Rightarrow 2$$



Addizionatori modulari

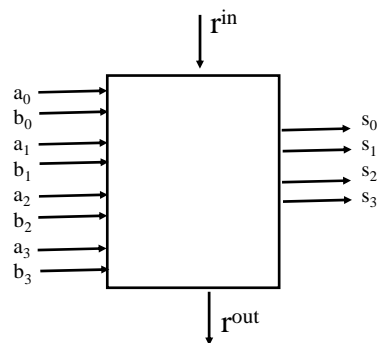


La complessità del circuito è tollerata per piccoli n.

Circuiti sommatore indipendenti si hanno per 4 bit.

Moduli elementari.

Come si ottiene la somma?



Collegando in cascata i moduli (sommatori elementari).

Cammino critico = $6 * N/4$. Per 32 bit, 48.

Per confronto, senza parallelizzazione, per 32 bit, $N * 3 = 96$.



Sommario



Problemi dei sommatore

Sommatori ad anticipazione di riporto

I problemi del moltiplicatore firmware

Ottimizzazione dei moltiplicatori firmware



Shift (scalamento)

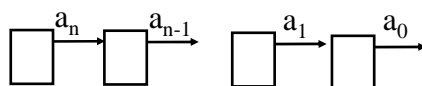


Dato A su 32 bit: $a_j = a_{j-k}$ k shift amount ($>$, $=$, $<$ 0).

Effettuato al di fuori delle operazioni selezionate dal Mux della ALU, da un circuito denominato *Barrel shifter*.

Tempo comparabile con quello della somma.

Operazioni codificate in modo specifico nell'ISA.



Shift dx 1



Il bit a_0 si "perde".
Il bit $a_n = 0$.



L'approccio firmware



Nell'approccio firmware, viene inserita nella ALU una unità di controllo e dei registri. L'unità di controllo attiva opportunamente le unità aritmetiche ed il trasferimento da/verso i registri. Approccio "controllore-datapath".

Viene inserito un microcalcolatore dentro la ALU.

Il primo microprogramma era presente nell'IBM 360 (1964).



Algoritmi per la moltiplicazione



Il razionale degli algoritmi firmware della moltiplicazione è il seguente.

Si analizzano sequenzialmente i bit del moltiplicatore e:

- 1) Si mette 0 nella posizione opportuna (se il bit analizzato del moltiplicatore = 0).
- 2) Si mette una copia del moltiplicando nella posizione opportuna (se il bit analizzato del moltiplicatore è = 1).

Moltiplicando	1 1 0 1 1 x
Moltiplicatore	1 0 1 =

	1 1 0 1 1 +
	0 0 0 0 0 -
	1 1 0 1 1 - -

Prodotto	1 0 0 0 0 1 1 1



Moltiplicazione utilizzando somma e shift



Utilizzo un registro prodotto da 64 bit, inizializzato a 0.

$$\begin{array}{r} 11011 \times A \\ 111 = B \end{array}$$

$$\begin{array}{r} 00000+ \\ 11011 \end{array}$$

Itero per ogni bit del moltiplicatore:

A) Sommo il moltiplicando al prodotto se il bit = 1.

$$\begin{array}{r} 11111 \\ 11011+ P \\ 11011- A \end{array}$$

B) Shift a sx di un bit il moltiplicando
($A' = A * \text{base}$).

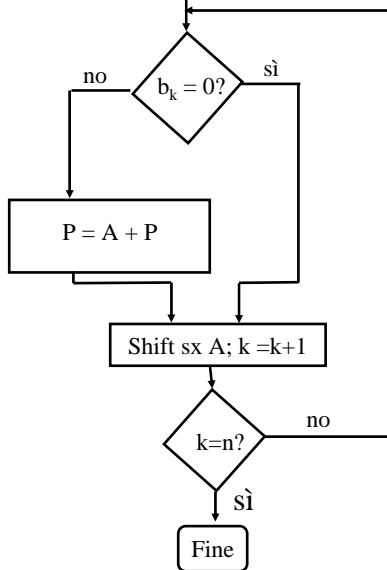
$$\begin{array}{r} 1 \\ 1010001+ P \\ 11011- - A_1 \\ \hline 10111101 \end{array}$$



L'algoritmo



Inizio: $P = 0; k = 0$



$$\begin{array}{l} A \rightarrow 11011 \times \\ B \rightarrow 111 = \end{array}$$

$$\begin{array}{r} 00000+ P \\ 11011 A \end{array}$$

$$\begin{array}{l} P_1 = 0 + A \\ A_1 = A * 2 \end{array} \quad \begin{array}{r} 11111 \\ 11011+ P \\ 11011- A_1 \end{array}$$

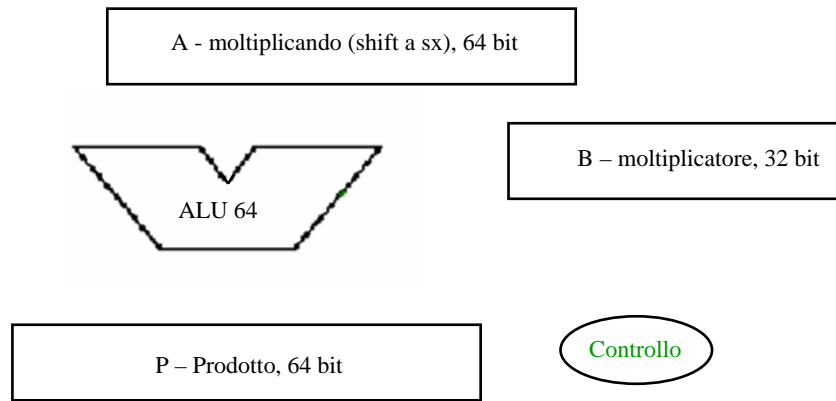
$$\begin{array}{l} P_2 = P_1 + A_1 \\ A_2 = A_1 * 2 = A * 4 \end{array} \quad \begin{array}{r} 1 \\ 1010001+ P \\ 11011- - A_2 \end{array}$$

$$P_3 = P_2 + A_2 \quad 10111101$$

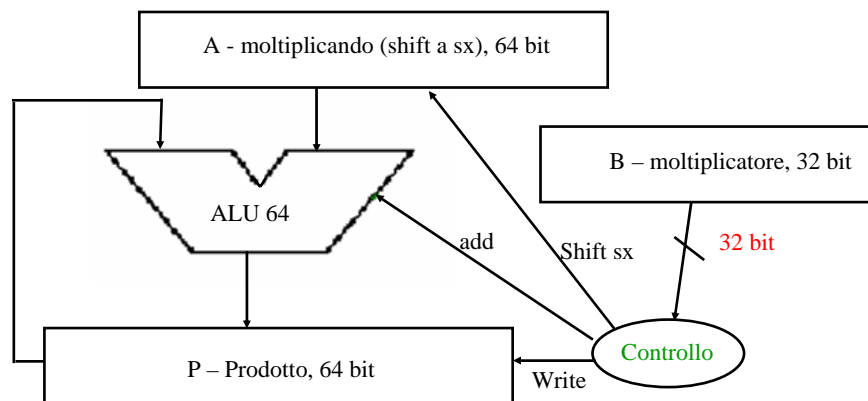
P contiene le somme parziali, al termine conterrà la somma totale, cioè il risultato del prodotto.



Implementazione circuitale – gli attori



Implementazione circuitale



Qual'è il problema?



Esercizi



Costruire il circuito HW che esegui la moltiplicazione 7×9 in base 2.

Eeguire la stessa moltiplicazione secondo l'algoritmo visto, indicando passo per passo il contenuto dei 3 componenti: A che contiene il moltiplicando, B che contiene il moltiplicatore e P che contiene somme parziali ed il risultato finale.



Sommario



Problemi dei sommatore

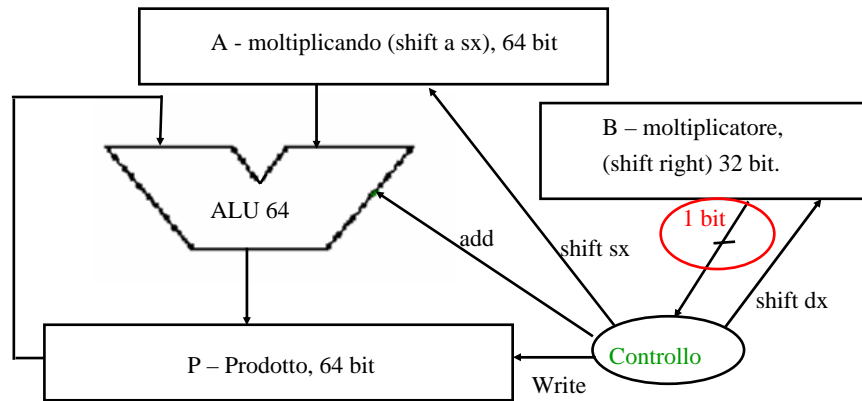
Sommatore ad anticipazione di riporto

I problemi del moltiplicatore firmware

Ottimizzazione dei moltiplicatori firmware



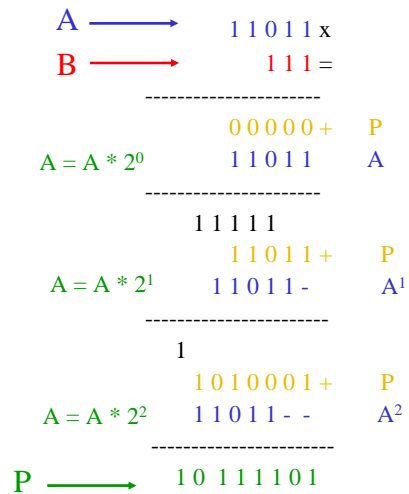
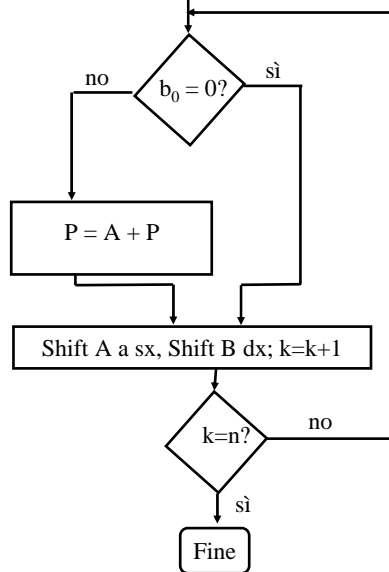
Implementazione circuitale ottimizzata - I



L'algoritmo - I



Inizio; P = 0, k = 0





Esempio - I



Iterazione	Passo	Moltiplicatore	Moltiplicando	Prodotto
0	Valori iniziali	0010	0000 0010	0000 0000
1	1a: 1 ⇒ Prod = Prod + Mcando	0011	0000 0010	0000 0010
	2: Scala a sinistra Moltiplicando	0011	0000 0100	0000 0010
	3: Scala a destra Moltiplicatore	0000	0000 0100	0000 0110
2	1a: 1 ⇒ Prod = Prod + Mcando	0001	0000 1000	0000 0110
	2: Scala a sinistra Moltiplicando	0001	0000 1000	0000 0110
	3: Scala a destra Moltiplicatore	0000	0000 1000	0000 0110
3	1: 0 ⇒ Nessuna operazione	0000	0000 1000	0000 0110
	2: Scala a sinistra Moltiplicando	0000	0001 0000	0000 0110
	3: Scala a destra Moltiplicatore	0000	0001 0000	0000 0110
4	1: 0 ⇒ Nessuna operazione	0000	0001 0000	0000 0110
	2: Scala a sinistra Moltiplicando	0000	0010 0000	0000 0110
	3: Scala a destra Moltiplicatore	0000	0010 0000	0000 0110

$$\begin{array}{r}
 0011 \times \\
 0010 = \\
 \hline
 \text{-----}
 \end{array}$$

Moltiplicazione su 4 bit.



Razionale per una seconda implementazione



Meta' dei bit del registro moltiplicando vengono utilizzati ad ogni iterazione.

Ad ogni iterazione si aggiunge 1 bit al registro prodotto.

Ad ogni iterazione sommo N cifre (pari al numero di cifre del moltiplicando).

Spostamento della ALU sul registro prodotto.

Oppure

Si sposta la somma dei prodotti parziali verso dx di 1 bit ad ogni iterazione.

$$\begin{array}{r}
 11011 \times \\
 111 = \\
 \hline
 \text{-----}
 \end{array}$$

$$\begin{array}{r}
 00000 + \quad P \\
 11011 \quad A \\
 \hline
 \text{-----}
 \end{array}$$

$$\begin{array}{r}
 11111 \\
 11011 + \quad P \\
 11011 - \quad A^1 \\
 \hline
 \text{-----}
 \end{array}$$

$$\begin{array}{r}
 1 \\
 1010001 + \quad P \\
 11011 - - \quad A^2 \\
 \hline
 \text{-----}
 \end{array}$$

$$10111101$$



Implementazione ottimizzata - II



1^a implementazione

2^a implementazione

1 1 0 1 1
1 1 0 1 1

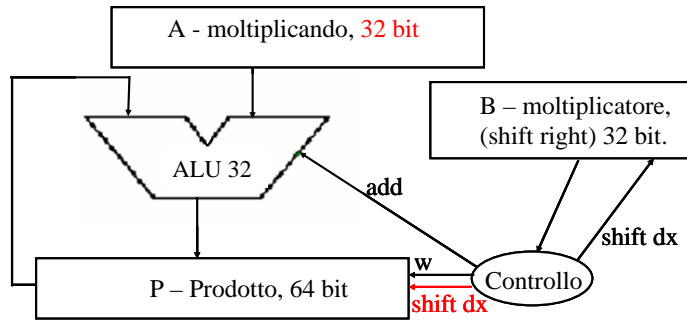
Sposto a sx il moltiplicando | Sposto a dx il prodotto
P¹ primo prodotto parziale

1 1 0 1 1
1 1 0 1 1

```

1 1 0 1 1 x
  1 1 1 =
-----
0 0 0 0 0 +
1 1 0 1 1
-----
1 1 1 1 1
  1 1 0 1 1 +
  1 1 0 1 1 -
-----
1
1 0 1 0 0 0 1 +
  1 1 0 1 1 - -
-----
-
1 0 1 1 1 1 0 1

```



Qual'è il problema?



Razionale dell'implementazione - III



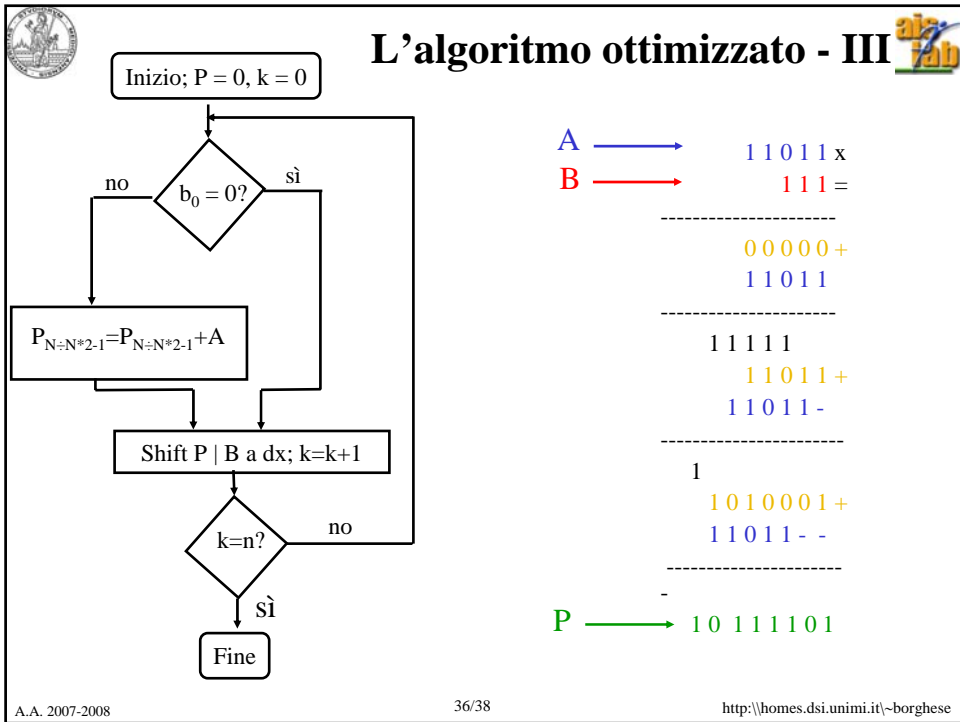
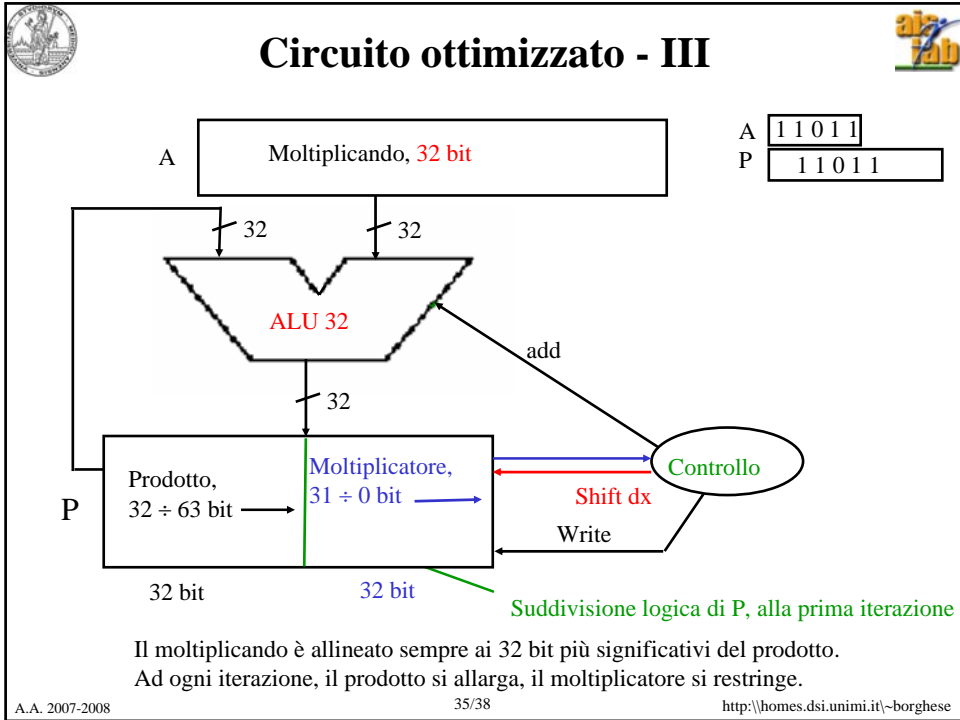
Il numero di bit del registro prodotto corrente (somma dei prodotti parziali) più il numero di bit da esaminare nel registro moltiplicando rimane **costante** ad ogni iterazione (pari a 64 bit).

Si può perciò eliminare il registro moltiplicando.

```

1 1 0 1 1 x
  1 1 1 =
-----
0 0 0 0 0 +
1 1 0 1 1
-----
1 1 1 1 1
  1 1 0 1 1 +
  1 1 0 1 1 -
-----
1
1 0 1 0 0 0 1 +
  1 1 0 1 1 - -
-----
-
1 0 1 1 1 1 0 1

```





Esempio di esecuzione dell'algoritmo ottimizzato - III



Iterazione	Passo	Moltiplicando	Prodotto
0	Valori iniziali	0010	0000 0010
1	1a: $1 \Rightarrow \text{Prod} = \text{Prod} + \text{Mcando}$	0010	0010 0011
	2: Scala a destra Prodotto	0010	0001 0001
2	1a: $1 \Rightarrow \text{Prod} = \text{Prod} + \text{Mcando}$	0010	0011 0001
	2: Scala a destra Prodotto	0010	0001 1000
3	1: $0 \Rightarrow$ Nessuna operazione	0010	0001 1000
	2: Scala a destra Prodotto	0010	0000 1100
4	1: $0 \Rightarrow$ Nessuna operazione	0010	0000 1100
	2: Scala a destra Prodotto	0010	0000 0110

Il moltiplicando è allineato (e sommato) ai bit più significativi del prodotto.



Sommario



Problemi dei sommatore

Sommatori ad anticipazione di riporto

I problemi del moltiplicatore firmware

Ottimizzazione dei moltiplicatori firmware