



# Carry look-ahead Adder & Firmware Multiplier

Prof. Alberto Borghese  
Dipartimento di Scienze dell'Informazione  
[borgnese@dsi.unimi.it](mailto:borgnese@dsi.unimi.it)

Università degli Studi di Milano

Riferimenti sul Patterson: B.6 & 3.4



## Sommario

### Problemi dei sommatore

Sommatori ad anticipazione di riporto

I problemi del moltiplicatore firmware

Ottimizzazione dei moltiplicatori firmware

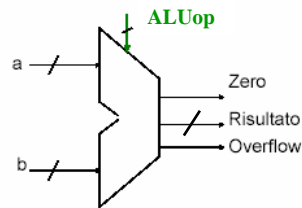


## ALU a 32 bit: struttura finale

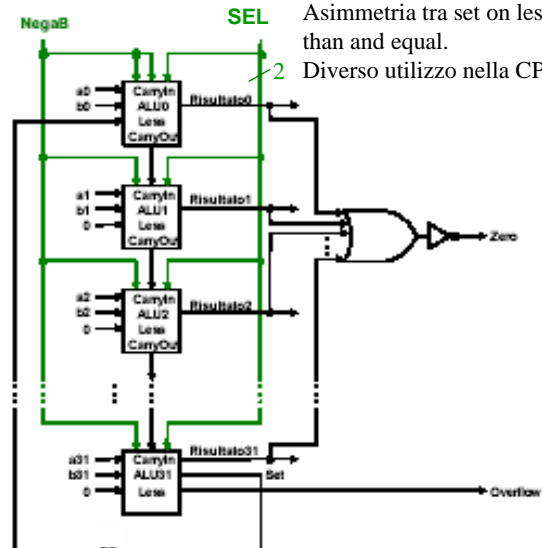


Operazioni possibili:

- AND
- OR
- Somma / Sottrazione
- Comparazione
- Test di uguaglianza



Sono evidenziate  
solamente le variabili  
visibili all'esterno.



Asimmetria tra set on less than and equal.  
Diverso utilizzo nella CPU



## Operazione di somma



111	← Riporto
1011 +	← Addendo 1
110 =	← Addendo 2
-----	
10001	

3 Attori: addendo 1, addendo 2, riporto.

Viene eseguita sequenzialmente da dx a sx.

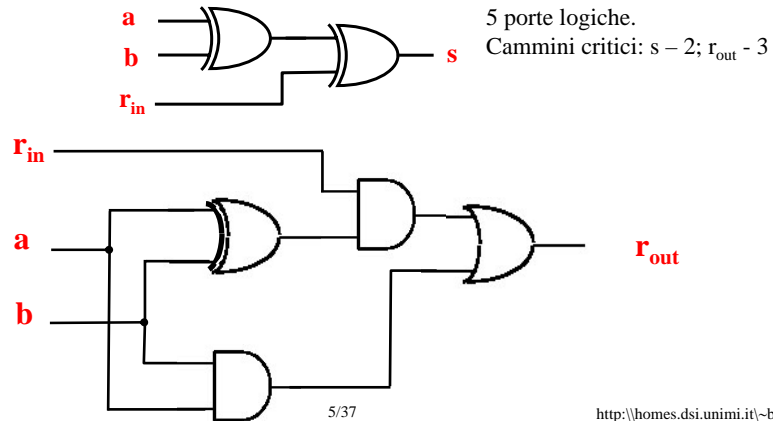


# Full adder



$$s = (a \oplus b)\overline{r_{in}} + \overline{(a \oplus b)}r_{in} = (a \oplus b) \oplus r_{in}$$

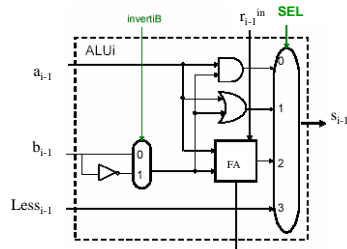
$$r_{out} = ab + (a \oplus b)r_{in}$$



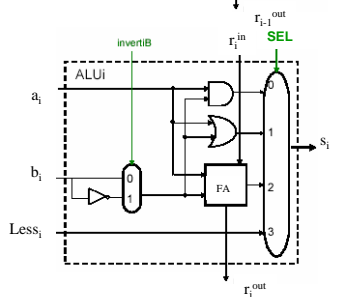
# Circuito della somma



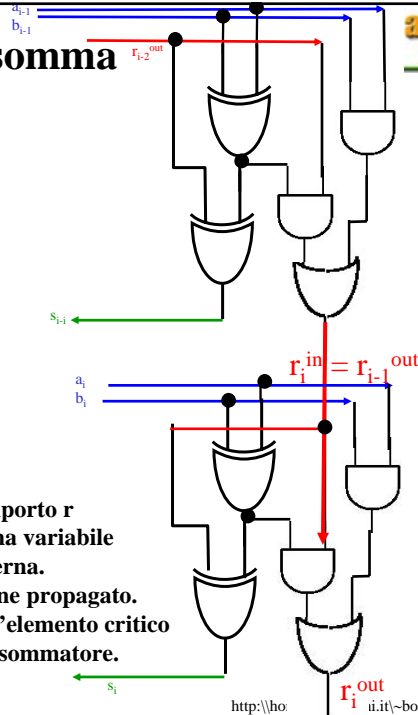
Stadio i-1



Stadio i



**Il riporto r**  
è una variabile  
Interna.  
Viene propagato.  
E' l'elemento critico  
del sommatore.



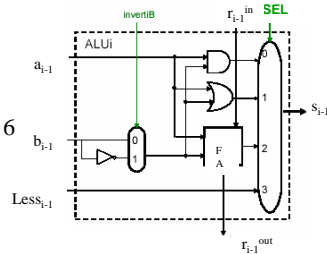


## Cammini critici

Per ogni stadio:  
Somma: 2  
Riporto: 3

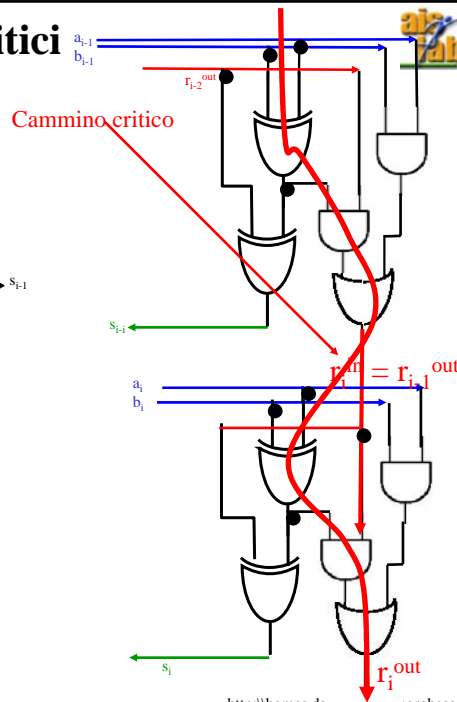
Per due stadi:  
Somma: 2  
Riporto:  $3 + 3 = 6$

Riporto =  $3 * N$



```
111
1011 +
 110 =
-----
10001
```

Funzionamento  
sequenziale



## I problemi del full-adder



Il full adder con propagazione del riporto è lento:

- Il riporto si propaga sequenzialmente  
caratteristica dell'algoritmo di calcolo
- la commutazione dei circuiti non è istantanea (tempo di commutazione)  
caratteristica fisica dei dispositivi
- Soluzioni  
modificare l'algoritmo  
modificare i dispositivi



## Sommario



Problemi dei sommatore

**Sommatori ad anticipazione di riporto**

I problemi del moltiplicatore firmware

Ottimizzazione dei moltiplicatori firmware



## Prima possibilità: forma tabellare



Riscrivo le equazioni del riporto in modo non sequenziale. Come?

$$r_{out} = f(a_0, b_0, a_1, b_1, a_2, b_2, a_3, b_3, \dots)$$

Scrivo la tabella della verità dove in uscita ho gli N riporti ed  
In ingresso  $2 * N$  valori (gli N bit dei 2 addendi).



## Carry look-ahead (anticipazione di riporto)



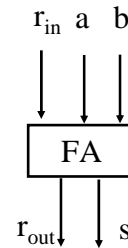
Approccio strutturato per diminuire la latenza della somma.

$$r_{out} = ab + (a \oplus b) r_{in}$$

### Analisi del singolo stadio.

Quando si genera un riporto in uscita?

Quando ho almeno due 1, in ingresso;  
cioè tra  $r_{in}$ ,  $a$  e  $b$ .



11000 riporto

1101 +

100 =

-----

10001



## Propagazione e generazione

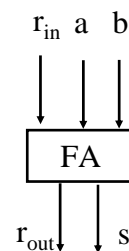


Ho riporto quando ho almeno due 1, in ingresso; cioè tra  $r_{in}$ ,  $a$  e  $b$ .

### Osservazioni:

- Viene generato un riporto dallo stadio  $i$ , qualsiasi sia il riporto in ingresso se  $a = b = 1 \Rightarrow g_i = a_i b_i$ .
- Viene generato un riporto allo stadio  $i$ , se il riporto in ingresso è  $= 1$  ed una delle due variabili in ingresso è  $= 1 \Rightarrow p_i = (a_i \oplus b_i) r_i^{in}$ . ( $p_i$  propaga il segnale di riporto  $r_i^{in}$ ).

Quando sia la condizione 1) che la condizione 2) è verificata?  
Cosa succede se entrambe le condizioni sono verificate?





## Esempio



Sono interessato ad  $r_4^{out}$ . Supponiamo  $r_0^{in} = 0$ .

$r_{in}$	$0000000$	$0111000$	$0111000$
a	$10101101+$	$10101101+$	$10111101+$
b	$10000=$	$11010=$	$11000=$
	-----	-----	-----
	$10111111$	$11100111$	$11010101$

$$r_5^{in} = r_4^{out} = 0$$

$$r_5^{in} = r_4^{out} = 1$$

$$r_5^{in} = r_4^{out} = 1$$

Per propagazione

Per generazione

$$p_4 = (a_4 \oplus b_4)r_4^{in}$$

$$g_4 = a_4b_4$$



## Sviluppo della funzione logica riporto



$$r_i^{out} = ab + (a \oplus b) r_i^{in}$$

$$\begin{array}{c}
 \downarrow \quad \swarrow \\
 r_i^{out} = g_i + p_i r_i^{in}
 \end{array}$$

$$r_0 = g_0 + p_0 r_0$$

$$r_1 = g_1 + p_1 r_0 = g_1 + p_1 g_0 + p_1 p_0 r_0$$

$$r_2 = g_2 + p_2 r_1 = g_2 + p_2 (g_1 + p_1 g_0 + p_1 p_0 r_0) = g_2 + p_2 g_1 + p_2 p_1 g_0 + p_2 p_1 p_0 r_0$$

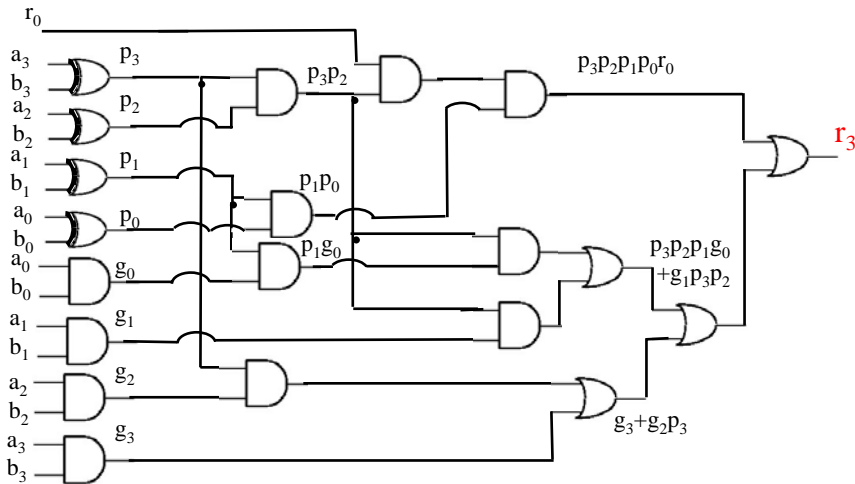
$$r_3 = g_3 + p_3 r_2 = g_3 + p_3 (g_2 + p_2 g_1 + p_2 p_1 g_0 + p_2 p_1 p_0 r_0) = g_3 + p_3 g_2 + p_3 p_2 g_1 + p_3 p_2 p_1 g_0 + p_3 p_2 p_1 p_0 r_0$$



## Determinazione del cammino critico.



$$r_3 = g_3 + p_3 r_2 = g_3 + p_3 (g_2 + p_2 g_1 + p_2 p_1 g_0 + p_2 p_1 p_0 r_0) = g_3 + p_3 g_2 + p_3 p_2 g_1 + p_3 p_2 p_1 g_0 + p_3 p_2 p_1 p_0 r_0$$



Cammino critico = 6, senza anticipazione sarebbe  $3 * 4 = 12$



## Quanto si guadagna con l'anticipazione del riporto?



Cammino critico per le variabili interne:

$$r_2^{\text{out}} \Rightarrow 5$$

$$r_1^{\text{out}} \Rightarrow 4$$

$$r_0^{\text{out}} \Rightarrow 3$$

Cammino critico per le variabili esterne:

$$r_3^{\text{out}} \Rightarrow 6$$

$$s_3 \Rightarrow 6 \text{ NB la prima porta XOR è in comune con } r_2^{\text{out}}$$

$$s_2 \Rightarrow 5 \text{ NB la prima porta XOR è in comune con } r_1^{\text{out}}$$

$$s_2 \Rightarrow 4 \text{ NB la prima porta XOR è in comune con } r_0^{\text{out}}$$

$$s_0 \Rightarrow 2$$





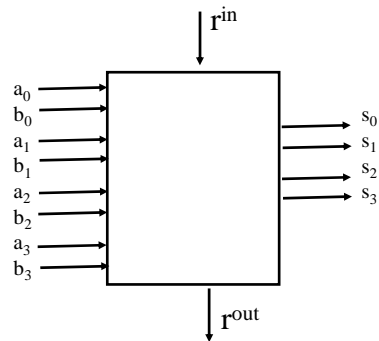
## Addizionatori modulari



La complessità del circuito è tollerata per piccoli  $n$ .

Circuiti sommatore indipendenti si hanno per 4 bit.

Moduli elementari.



Come si ottiene la somma?

Collegando in cascata i moduli (sommatore elementari).

Cammino critico =  $6 * N/4$ . Per 32 bit, 48.

Per confronto, senza parallelizzazione, per 32 bit,  $N * 3 = 96$ .



## Sommario



Problemi dei sommatore

Sommatore ad anticipazione di riporto

**I problemi del moltiplicatore firmware**

Ottimizzazione dei moltiplicatori firmware



## Shift (scalamiento)

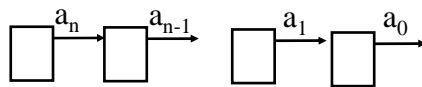


Dato A su 32 bit:  $a_j = a_{j-k}$  k shift amount ( $>$ ,  $=$ ,  $<$  0).

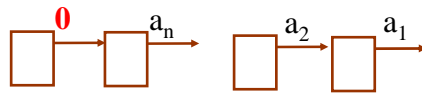
Effettuato al di fuori delle operazioni selezionate dal Mux della ALU, da un circuito denominato *Barrel shifter*.

Tempo comparabile con quello della somma.

Operazioni codificate in modo specifico nell'ISA.



Shift dx 1



Il bit  $a_0$  si "perde".  
Il bit  $a_n = 0$ .



## L'approccio firmware



Nell'approccio firmware, viene inserita nella ALU una unità di controllo e dei registri. L'unità di controllo attiva opportunamente le unità aritmetiche ed il trasferimento da/verso i registri. Approccio "*controllore-datapath*".

Viene inserito un microcalcolatore dentro la ALU.

Il primo microprogramma era presente nell'IBM 360 (1964).



## Algoritmi per la moltiplicazione



Il razionale degli algoritmi firmware della moltiplicazione è il seguente.

$$\begin{array}{r}
 \text{Moltiplicando} \quad 11011 \times \\
 \text{Moltiplicatore} \quad 101 = \\
 \hline
 \end{array}$$

Si analizzano sequenzialmente i bit del moltiplicatore e:

- 1) Si mette 0 nella posizione opportuna (se il bit analizzato del moltiplicatore = 0).
- 2) Si mette una copia del moltiplicando nella posizione opportuna (se il bit analizzato del moltiplicatore è = 1).

$$\begin{array}{r}
 \phantom{00000}11011 + \\
 \phantom{00000}00000 - \\
 \phantom{00000}11011 - - \\
 \hline
 \text{Prodotto} \quad 10000111
 \end{array}$$



## Moltiplicazione utilizzando somma e shift



Utilizzo un registro prodotto da 64 bit, inizializzato a 0.

$$\begin{array}{r}
 11011 \times \quad A \\
 111 = \quad B
 \end{array}$$

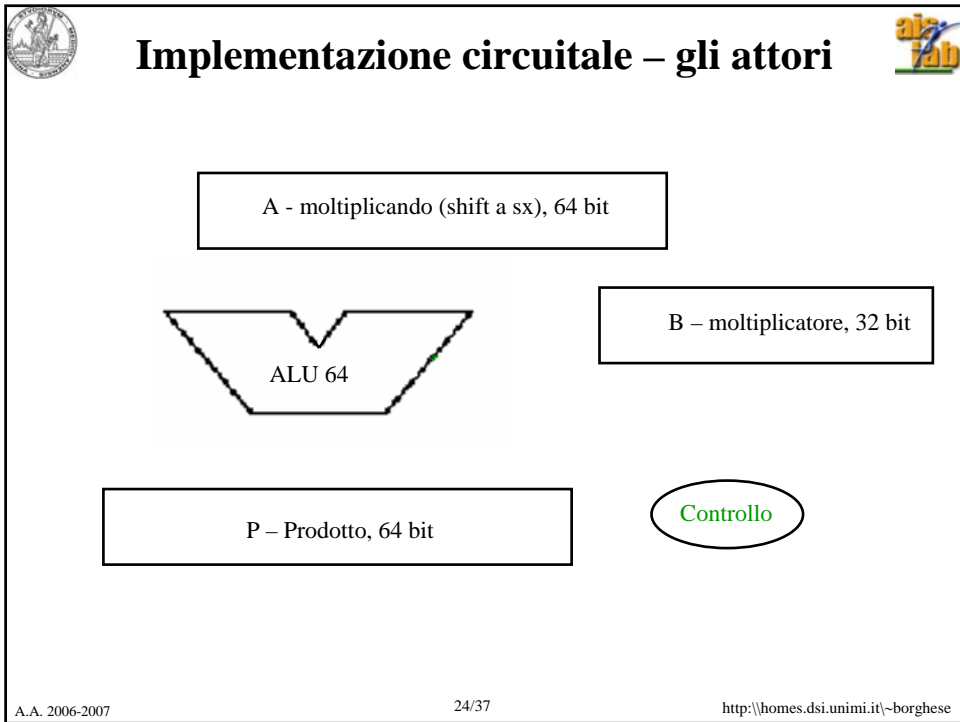
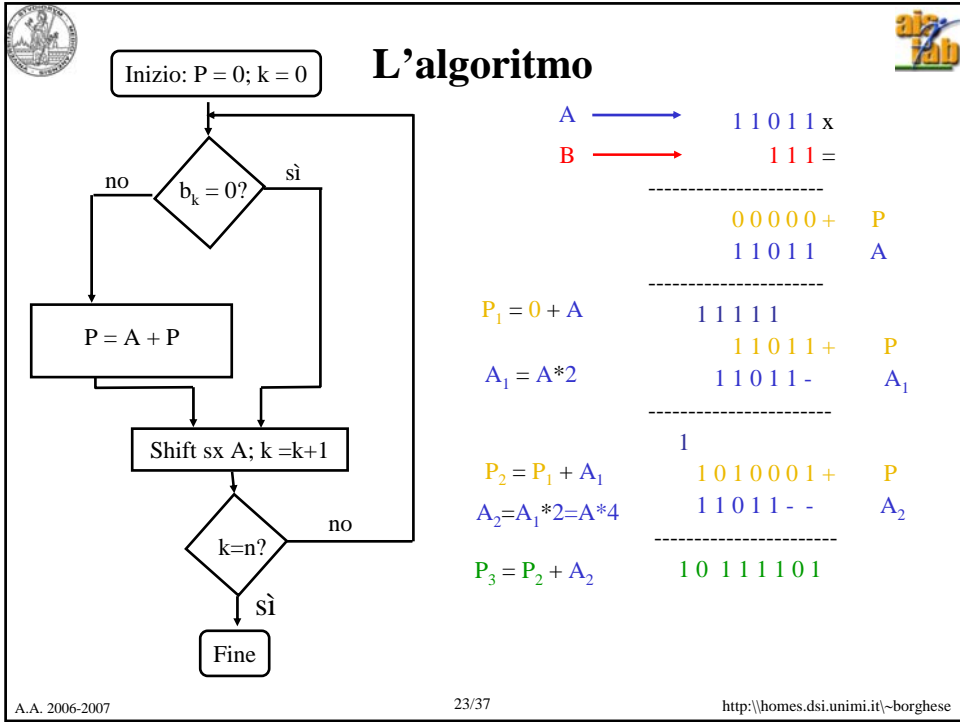
Itero per ogni bit del moltiplicatore:

A) Sommo il moltiplicando al prodotto se il bit = 1.

B) Shift a sx di un bit il moltiplicando

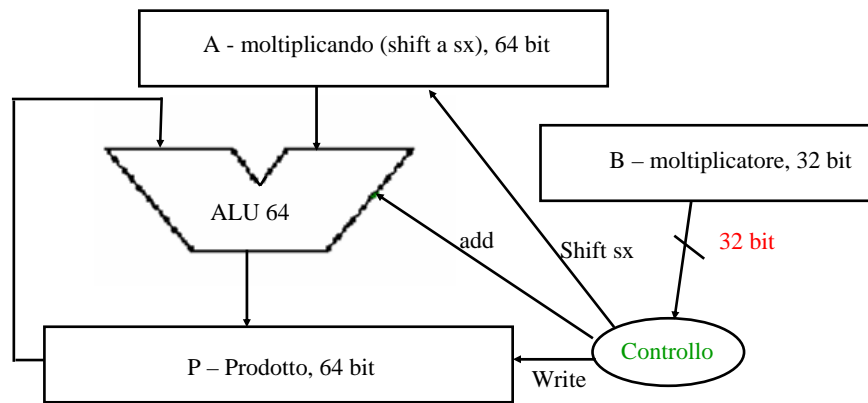
$$(A' = A * \text{base}).$$

$$\begin{array}{r}
 \phantom{00000}00000 + \\
 \phantom{00000}11011 \\
 \hline
 11111 \\
 \phantom{00000}11011 + \quad P \\
 \phantom{00000}11011 - \quad A \\
 \hline
 1 \\
 \phantom{00000}1010001 + \\
 \phantom{00000}11011 - - \\
 \hline
 10111101
 \end{array}$$





## Implementazione circuitale



Qual'è il problema?



## Esercizi



Costruire il circuito HW che esegui la moltiplicazione  $7 \times 9$  in base 2.

Eeguire la stessa moltiplicazione secondo l'algoritmo visto, indicando passo per passo il contenuto dei 3 componenti: A che contiene il moltiplicando, B che contiene il moltiplicatore e P che contiene somme parziali ed il risultato finale.



## Sommario



Problemi dei sommatore

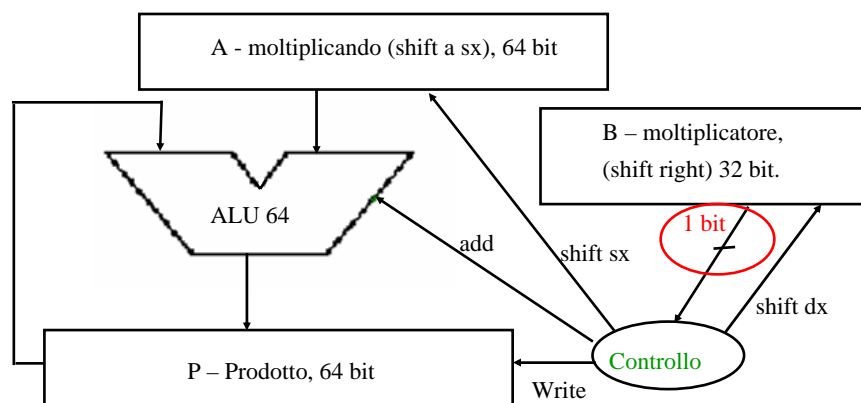
Sommatori ad anticipazione di riporto

I problemi del moltiplicatore firmware

Ottimizzazione dei moltiplicatori firmware



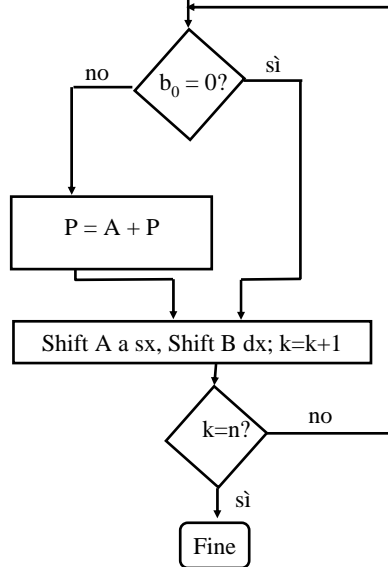
## Implementazione circuitale ottimizzata - I





Inizio; P = 0, k = 0

## L'algoritmo - I



$$\begin{array}{r}
 A \xrightarrow{\text{blue}} 11011x \\
 B \xrightarrow{\text{red}} 111 = \\
 \hline
 00000+ \quad P \\
 A = A * 2^0 \quad 11011 \quad A \\
 \hline
 11111 \\
 11011+ \quad P \\
 A = A * 2^1 \quad 11011- \quad A^1 \\
 \hline
 1 \\
 1010001+ \quad P \\
 A = A * 2^2 \quad 11011- - \quad A^2 \\
 \hline
 P \xrightarrow{\text{green}} 10111101
 \end{array}$$



## Esempio - I

Iterazione	Passo	Moltiplicatore	Moltiplicando	Prodotto
0	Valori iniziali	0010	0000 0010	0000 0000
1	1a: 1 ⇒ Prod = Prod + Mcando	0011	0000 0010	0000 0010
	2: Scala a sinistra Moltiplicando	0011	0000 0100	0000 0010
	3: Scala a destra Moltiplicatore	0000	0000 0100	0000 0110
2	1a: 1 ⇒ Prod = Prod + Mcando	0001	0000 1000	0000 0110
	2: Scala a sinistra Moltiplicando	0001	0000 1000	0000 0110
	3: Scala a destra Moltiplicatore	0000	0000 1000	0000 0110
3	1: 0 ⇒ Nessuna operazione	0000	0000 1000	0000 0110
	2: Scala a sinistra Moltiplicando	0000	0001 0000	0000 0110
	3: Scala a destra Moltiplicatore	0000	0001 0000	0000 0110
4	1: 0 ⇒ Nessuna operazione	0000	0001 0000	0000 0110
	2: Scala a sinistra Moltiplicando	0000	0010 0000	0000 0110
	3: Scala a destra Moltiplicatore	0000	0010 0000	0000 0110



## Razionale per una seconda implementazione



Meta' dei bit del registro moltiplicando vengono utilizzati ad ogni iterazione.

Ad ogni iterazione si aggiunge 1 bit al registro prodotto.

Ad ogni iterazione sommo N cifre (pari al numero di cifre del moltiplicando).

Spostamento della ALU sul registro prodotto.  
Oppure  
Si sposta la somma dei prodotti parziali verso dx di 1 bit ad ogni iterazione.

$$\begin{array}{r}
 11011x \\
 111 = \\
 \hline
 00000+ \quad P \\
 11011 \quad A \\
 \hline
 11111 \\
 11011+ \quad P \\
 11011- \quad A^1 \\
 \hline
 1 \\
 1010001+ \quad P \\
 11011- - \quad A^2 \\
 \hline
 10111101
 \end{array}$$



## Implementazione ottimizzata - II



1<sup>a</sup> implementazione

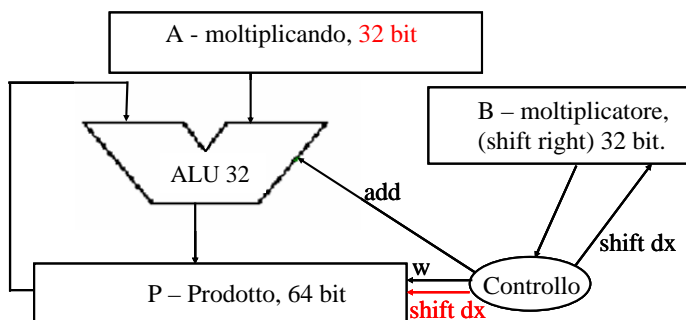
2<sup>a</sup> implementazione

$$\begin{array}{r}
 11011 \\
 11011
 \end{array}$$

Sposto a sx il moltiplicando | Sposto a dx il prodotto  
P<sup>1</sup> primo prodotto parziale

$$\begin{array}{r}
 11011 \\
 11011
 \end{array}$$

$$\begin{array}{r}
 11011x \\
 111 = \\
 \hline
 00000+ \\
 11011 \\
 \hline
 11111 \\
 11011+ \\
 11011- \\
 \hline
 1 \\
 1010001+ \\
 11011- - \\
 \hline
 - \\
 10111101
 \end{array}$$



Qual'è il problema?





## Razionale dell'implementazione - III



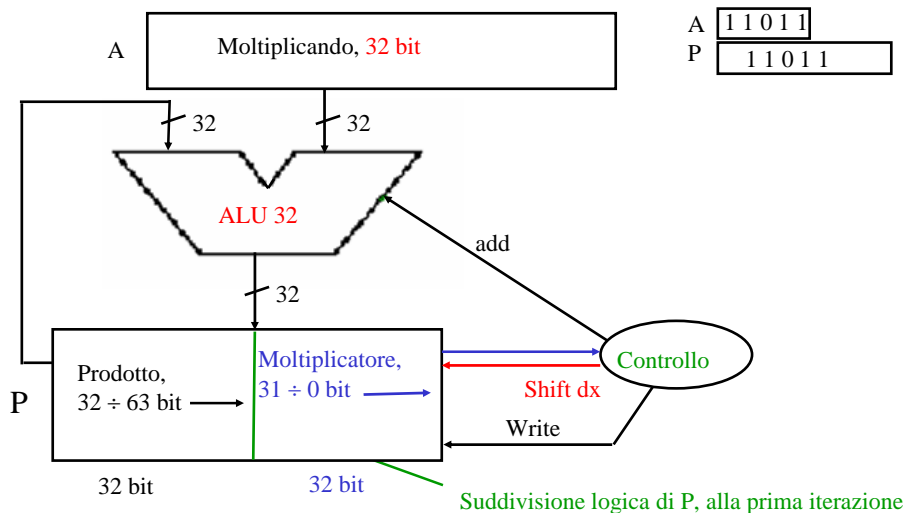
Il numero di bit del registro prodotto corrente (somma dei prodotti parziali) più il numero di bit da esaminare nel registro moltiplicando rimane **costante** ad ogni iterazione (pari a 64 bit).

Si può perciò eliminare il registro moltiplicando.

$$\begin{array}{r}
 11011 \times \\
 111 = \\
 \hline
 00000 + \\
 11011 \\
 \hline
 11111 \\
 11011 + \\
 11011 - \\
 \hline
 1 \\
 1010001 + \\
 11011 - - \\
 \hline
 - \\
 10111101
 \end{array}$$



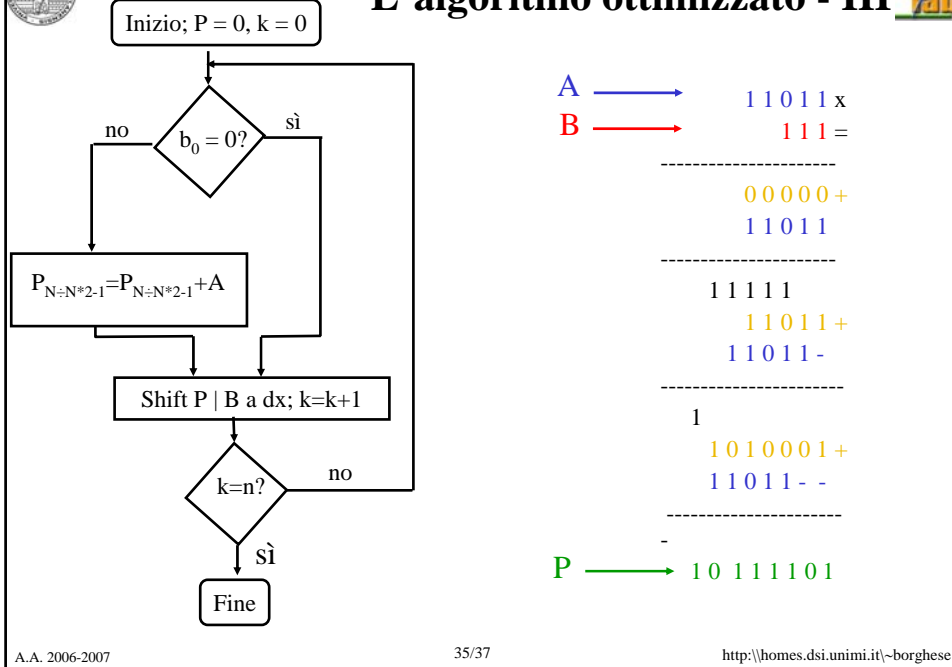
## Circuito ottimizzato - III



Il moltiplicando è allineato sempre ai 32 bit più significativi del prodotto.  
Ad ogni iterazione, il prodotto si allarga, il moltiplicatore si restringe.



## L'algoritmo ottimizzato - III



## Esempio di esecuzione dell'algoritmo ottimizzato - III



Iterazione	Passo	Moltiplicando	Prodotto
0	Valori iniziali	0010	0000 0010
1	1a: $1 \Rightarrow \text{Prod} = \text{Prod} + \text{Mcando}$	0010	0010 0011
	2: Scala a destra Prodotto	0010	0001 0001
2	1a: $1 \Rightarrow \text{Prod} = \text{Prod} + \text{Mcando}$	0010	0011 0001
	2: Scala a destra Prodotto	0010	0001 1000
3	1: $0 \Rightarrow$ Nessuna operazione	0010	0001 1000
	2: Scala a destra Prodotto	0010	0000 1100
4	1: $0 \Rightarrow$ Nessuna operazione	0010	0000 1100
	2: Scala a destra Prodotto	0010	0000 0110

Il moltiplicando è allineato (e sommato) ai bit più significativi del prodotto.



## Sommario



Problemi dei sommatore

Sommatori ad anticipazione di riporto

I problemi del moltiplicatore firmware

Ottimizzazione dei moltiplicatori firmware