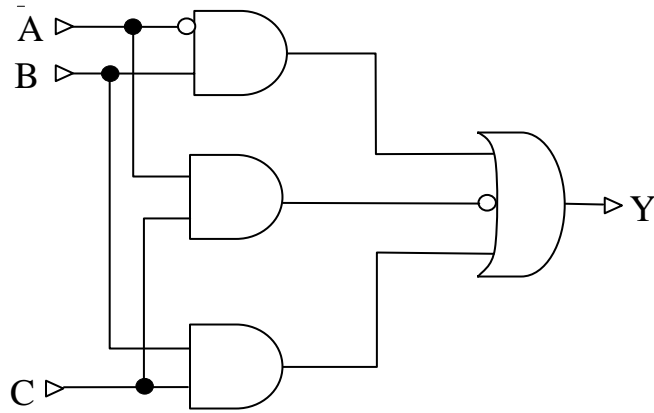


Esercitazione del 16/03/2006

1. Ricavare la forma tabellare , la prima forma canonica e la forma algebrica del seguente circuito semplificando dove possibile.



2. Ricavare la forma tabellare , la prima forma canonica e la forma algebrica del seguente circuito semplificando dove possibile.

