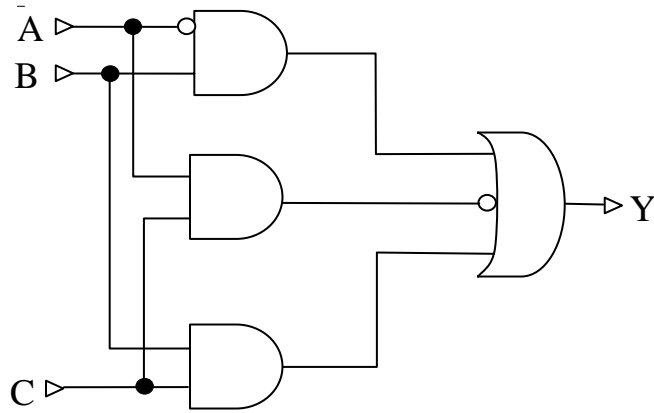


## Esercitazione del 10/03/2005

1. Ricavare la forma tabellare , la prima forma canonica e la forma algebrica del seguente circuito semplificando dove possibile.



2. Ricavare la forma tabellare , la prima forma canonica e la forma algebrica del seguente circuito semplificando dove possibile.

