

SOLUZIONI ESERCITAZIONE DEL 25/03/2004

- 1) Definizione di un latch SR asincrono con le relative tabelle delle transizioni e delle eccitazioni:

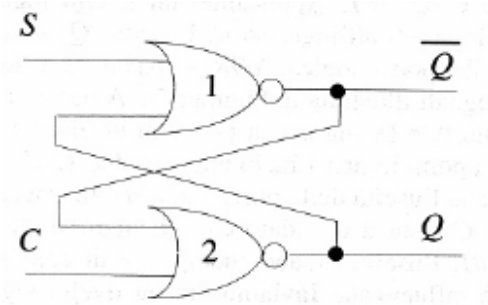


Tabella delle transizioni

Q	Q*			
	SC = 00	SC = 01	SC = 11	SC = 10
0	0	0	X	1
1	1	0	X	1

Q* è il valore dell'uscita al tempo successivo: **stato prossimo**.

Tabella delle transizioni: $Q^* = f(Q,S,C)$

Tabella delle eccitazioni

Q	Q*	S	C
0	0	0	X
0	1	1	0
1	0	0	1
1	1	X	0

2) Definizione di un Flip Flop JK con la relativa tabella delle transizioni (la tabella delle eccitazioni viene ricavata analogamente dallo schema circuitale):

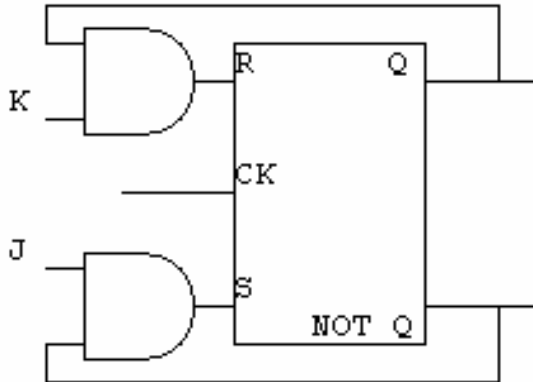


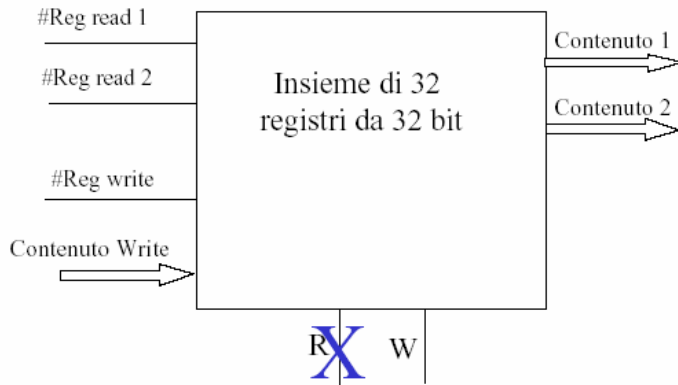
Tabella delle transizioni:

J	K	R	S	Q	Q'
0	0	0	0	0	0
0	0	0	0	1	1
0	1	0	0	0	0
0	1	1	0	1	0
1	0	0	1	0	1
1	0	0	0	1	1
1	1	0	1	0	1
1	1	1	0	1	0

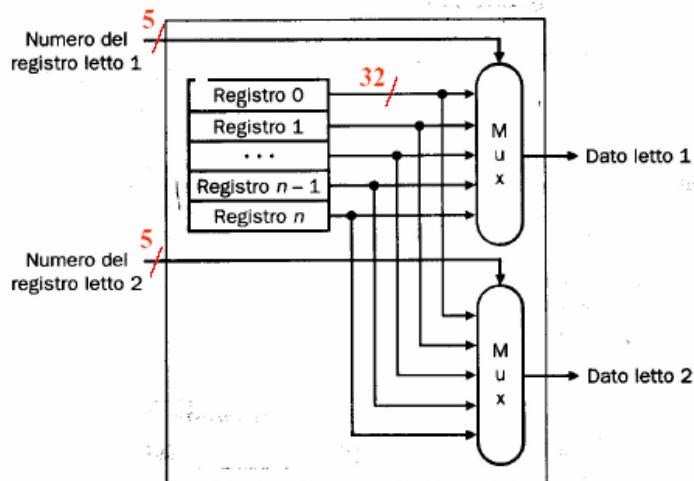
3) Register file:

Register file

Banco di registri utilizzabile come memoria



Portadi lettura del register file:



Porta di scrittura del register file

