



La pipeline

Prof. Alberto Borghese
Dipartimento di Informatica
alberto.borghese@unimi.it

Università degli Studi di Milano

Riferimento al Patterson edizione 6: 4.5 e 4.6



Sommario

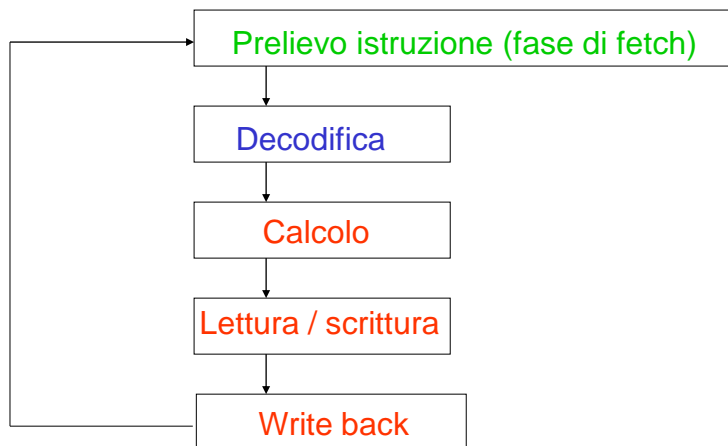
I problemi di un'implementazione a singolo ciclo

La pipeline

L'unità di controllo della pipeline



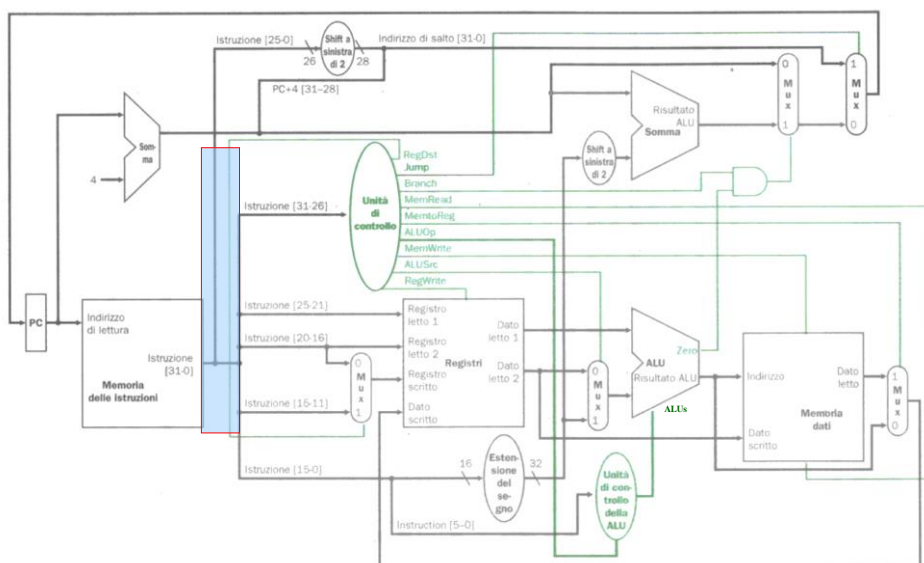
Ciclo di esecuzione di un'istruzione MIPS

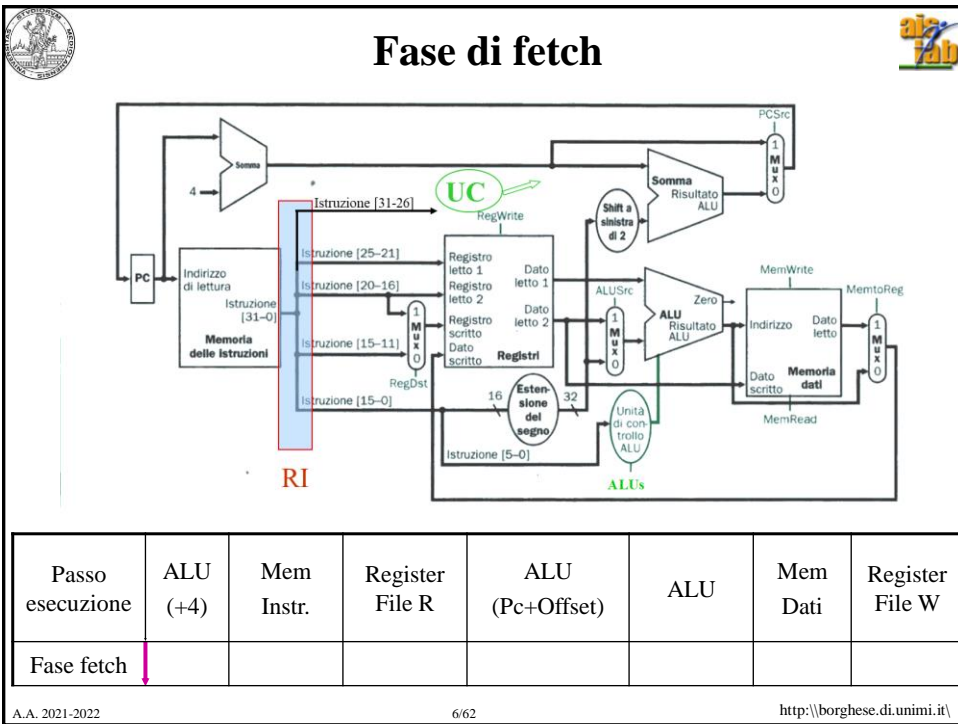
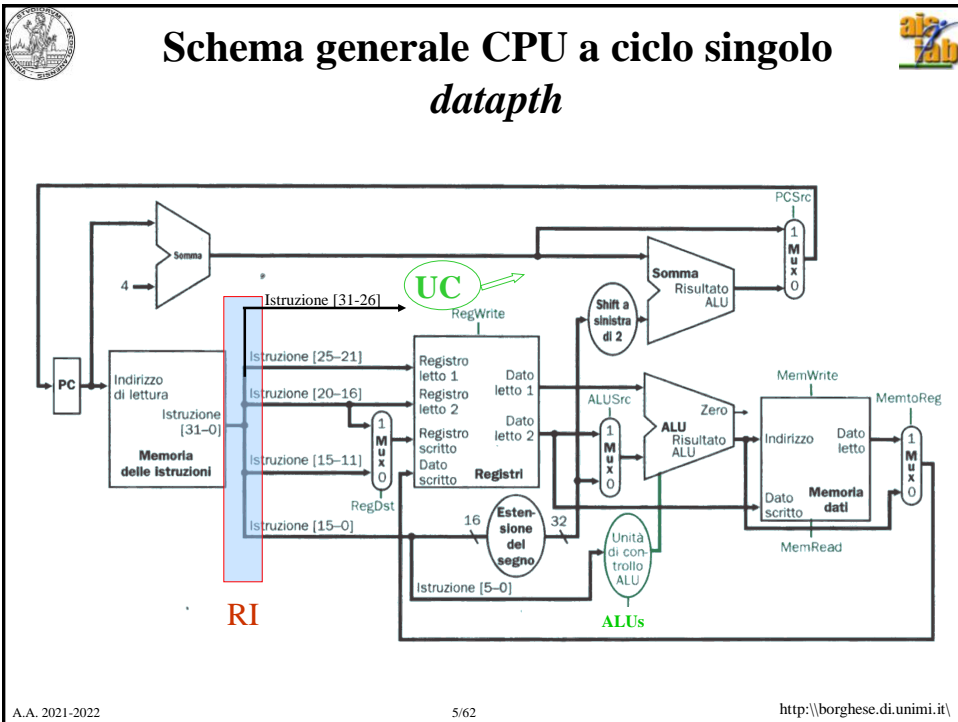


Le istruzioni richiedono 5 passi → Ciclo di clock dimensionato su 5 passi



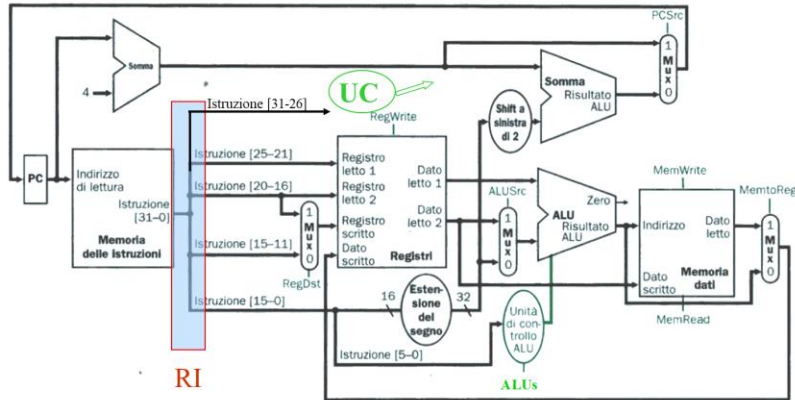
CPU a singolo ciclo di clock







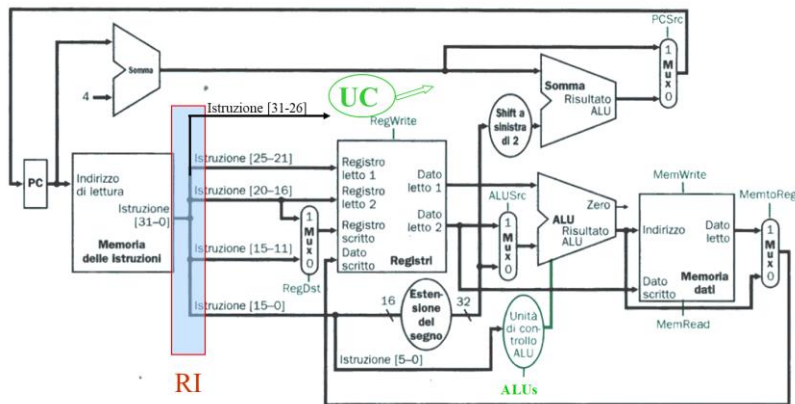
Fase di fetch



Passo esecuzione	ALU (+4)	Mem Instr.	Register File R	ALU (Pc+Offset)	ALU	Mem Dati	Register File W
Fase fetch	X	X	No	No	No	No	No



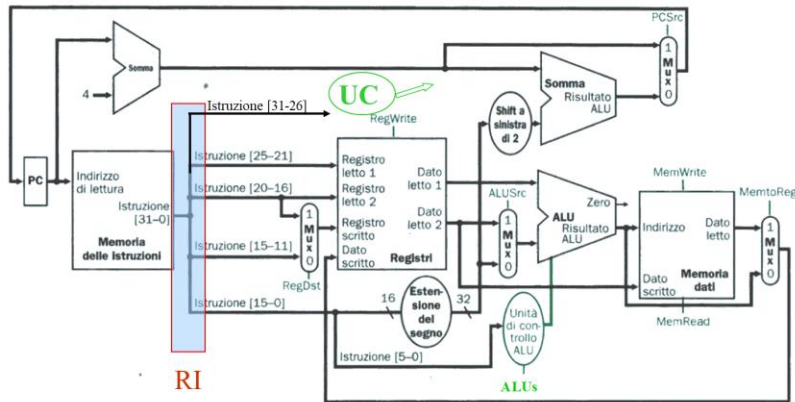
Fase di Decode



Passo esecuzione	ALU (+4)	Mem Instr.	Register File R	ALU (Pc+Offset)	ALU	Mem Dati	Register File W
decodifica							



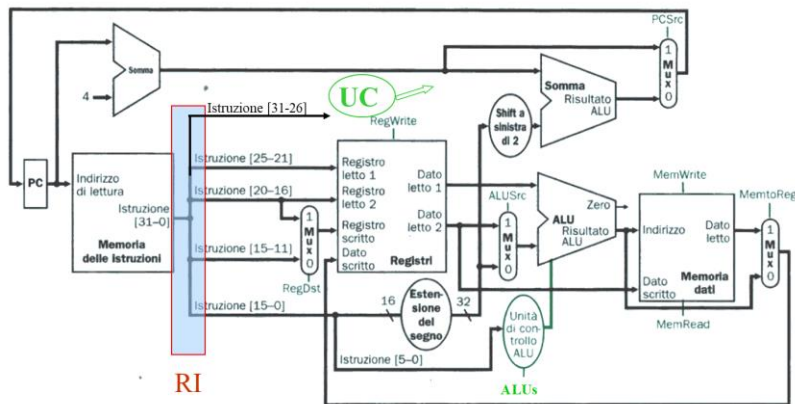
Fase di Decode



Passo esecuzione	ALU (+4)	Mem Instr.	Register File R	ALU (Pc+Offset)	ALU	Mem Dati	Register File W
decodifica	No	No	X	No	No	No	No



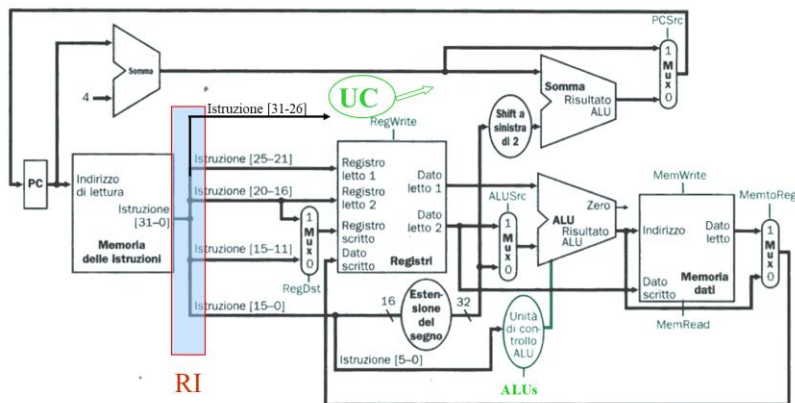
Fase di Exe - beq



Passo esecuzione	ALU (+4)	Mem Instr.	Register File R	ALU (Pc+Offset)	ALU	Mem Dati	Register File W
Exe - beq							



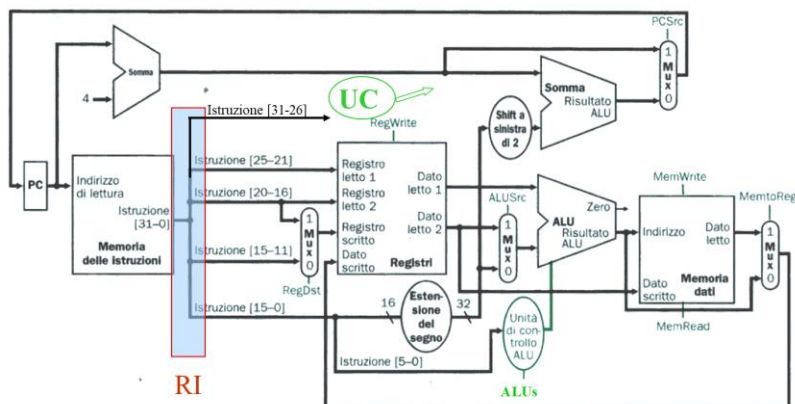
Fase di Exe - beq



Passo esecuzione	ALU (+4)	Mem Instr.	Register File R	ALU (Pc+Offset)	ALU	Mem Dati	Register File W
Exe - beq	No	No	No	X	X	No	No



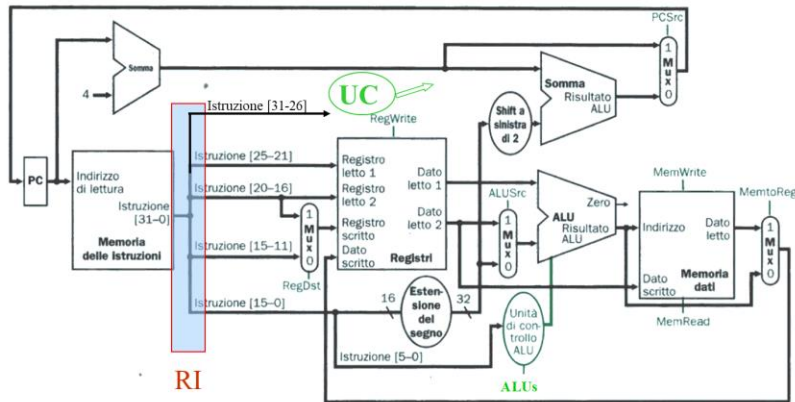
Fase di Exe - R



Passo esecuzione	ALU (+4)	Mem Instr.	Register File R	ALU (Pc+Offset)	ALU	Mem Dati	Register File W
Exe - R							



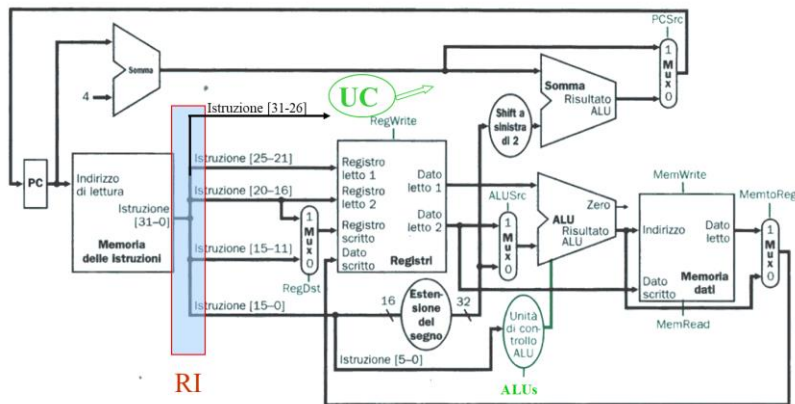
Fase di Exe - R



Passo esecuzione	ALU (+4)	Mem Instr.	Register File R	ALU (Pc+Offset)	ALU	Mem Dati	Register File W
Exe - R	No	No	No	No	X	No	No



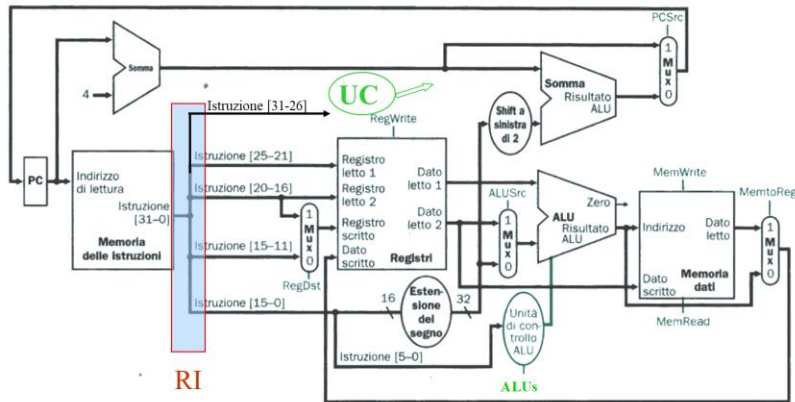
Fase di Exe - lw/sw



Passo esecuzione	ALU (+4)	Mem Instr.	Register File R	ALU (Pc+Offset)	ALU	Mem Dati	Register File W
Exe - lw/sw							



Fase di Exe – lw/sw

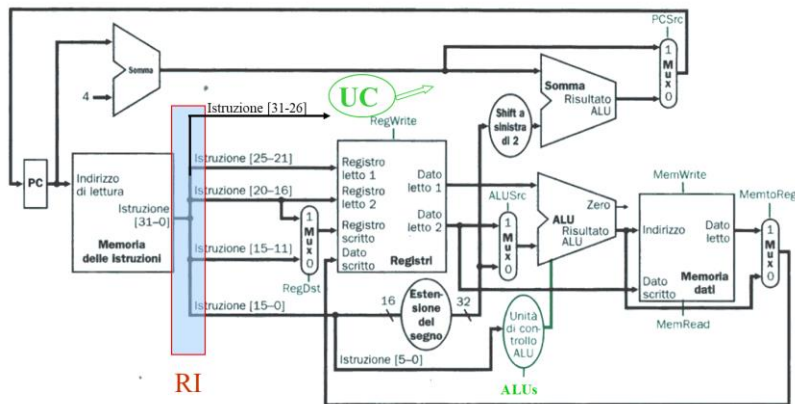


Passo esecuzione	ALU (+4)	Mem Instr.	Register File R	ALU (Pc+Offset)	ALU	Mem Dati	Register File W
Exe – lw/sw	No	No	No	No	X	No	No

A.A. 2021-2022 15/62 <http://borghese.di.unimi.it/>



Fase di Mem – lw/sw

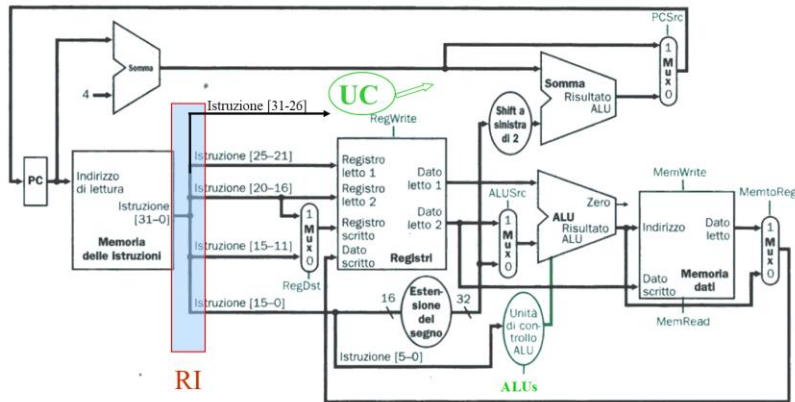


Passo esecuzione	ALU (+4)	Mem Instr.	Register File R	ALU (Pc+Offset)	ALU	Mem Dati	Register File W
Mem – lw/sw							

A.A. 2021-2022 16/62 <http://borghese.di.unimi.it/>



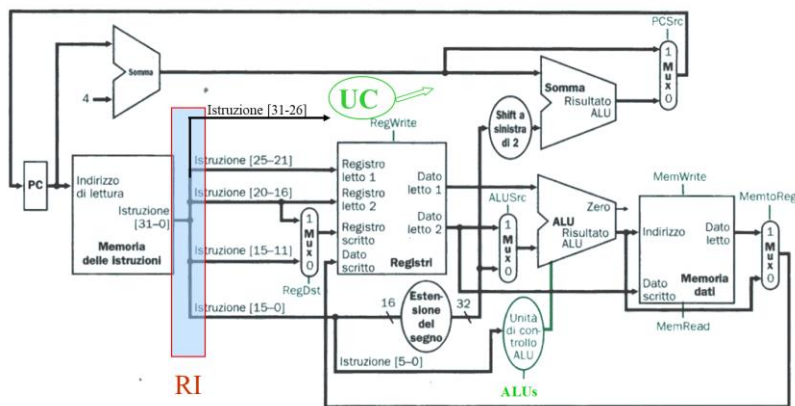
Fase di Mem – lw/sw



Passo esecuzione	ALU (+4)	Mem Instr.	Register File R	ALU (Pc+Offset)	ALU	Mem Dati	Register File W
Mem – lw/sw	No	No	No	No	No	X	No



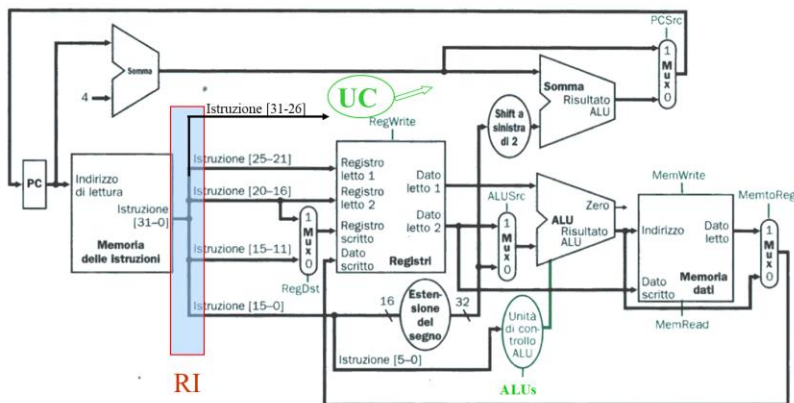
Fase di Mem – altre



Passo esecuzione	ALU (+4)	Mem Instr.	Register File R	ALU (Pc+Offset)	ALU	Mem Dati	Register File W
Mem - altre							



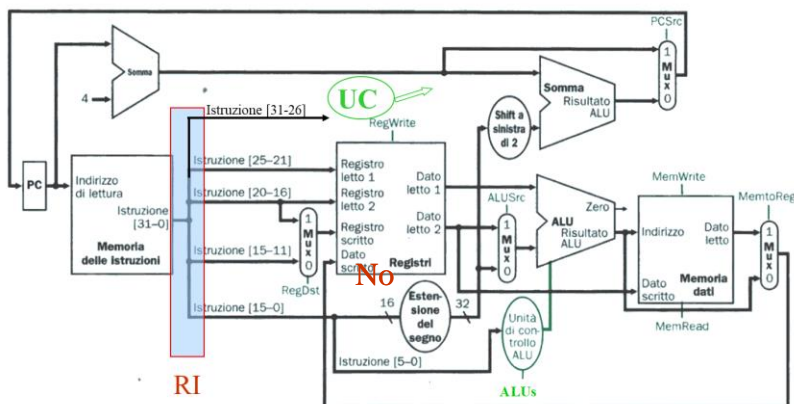
Fase di Mem – altre



Passo esecuzione	ALU (+4)	Mem Instr.	Register File R	ALU (Pc+Offset)	ALU	Mem Dati	Register File W
Mem - altre	No	No	No	No	No	No	No



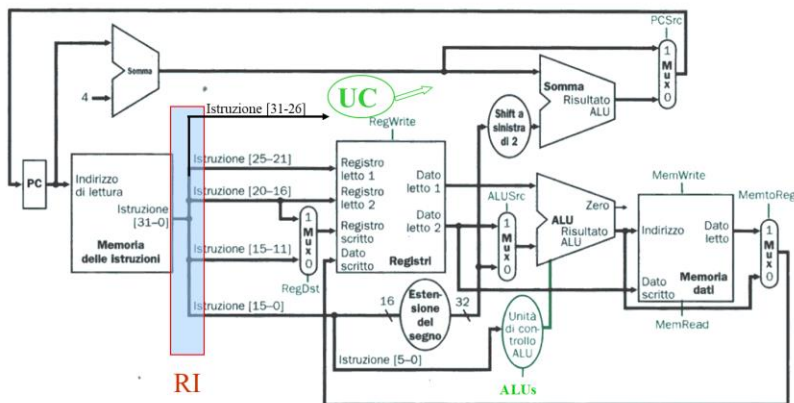
Fase di WB – R



Passo esecuzione	ALU (+4)	Mem Instr.	Register File R	ALU (Pc+Offset)	ALU	Mem Dati	Register File W
WB - R							



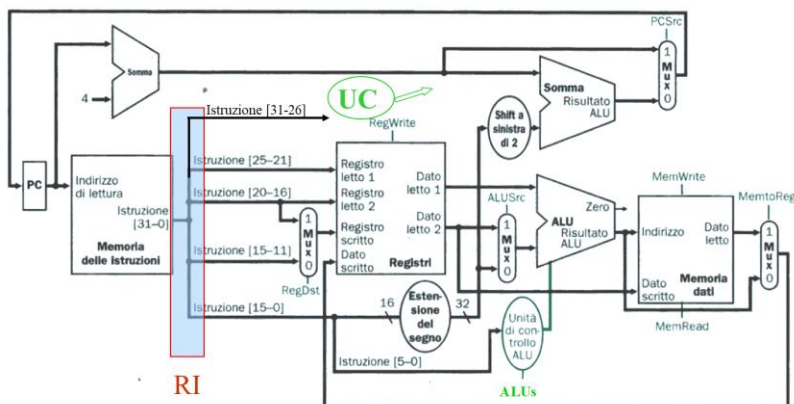
Fase di WB – R



Passo esecuzione	ALU (+4)	Mem Instr.	Register File R	ALU (Pc+Offset)	ALU	Mem Dati	Register File W
WB - R	No	No	No	No	No	No	X



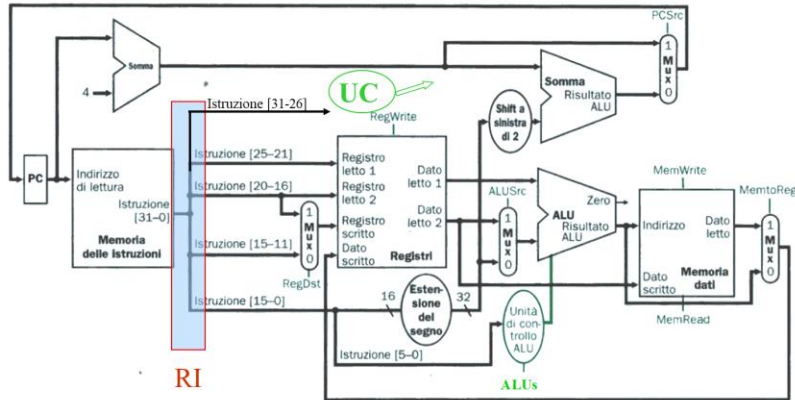
Fase di WB – lw



Passo esecuzione	ALU (+4)	Mem Instr.	Register File R	ALU (Pc+Offset)	ALU	Mem Dati	Register File W
WB - lw							



Fase di WB – lw



Passo esecuzione	ALU (+4)	Mem Instr.	Register File R	ALU (Pc+Offset)	ALU	Mem Dati	Register File W
WB - lw	No	No	No	No	No	No	X

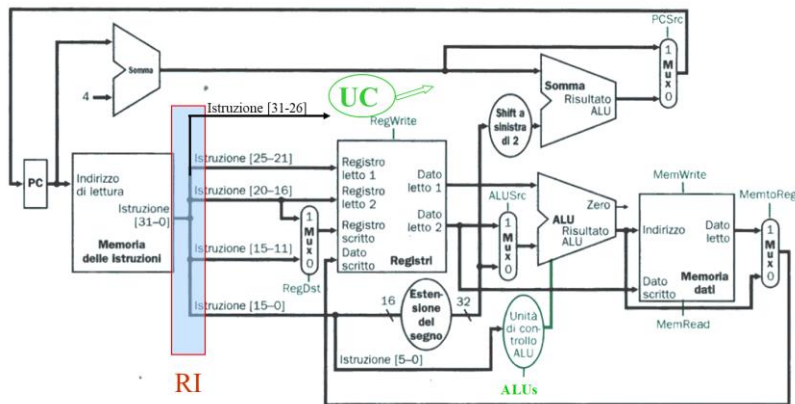
A.A. 2021-2022

23/62

<http://borghese.di.unimi.it/>



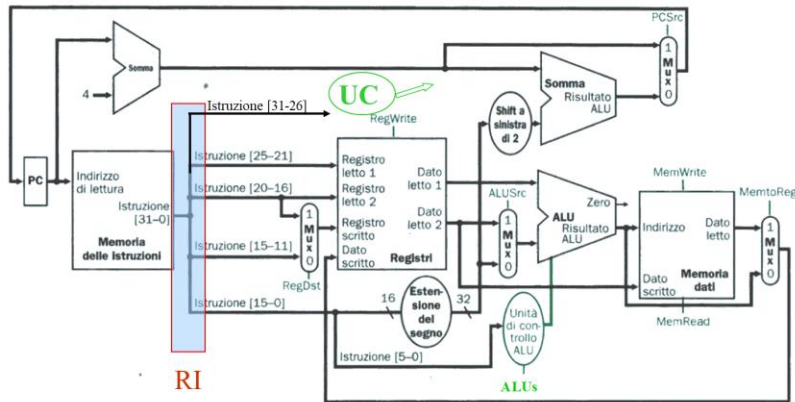
Fase di WB – sw/beq



Passo esecuzione	ALU (+4)	Mem Instr.	Register File R	ALU (Pc+Offset)	ALU	Mem Dati	Register File W
WB – sw/beq							



Fase di WB – sw/beq



Passo esecuzione	ALU (+4)	Mem Instr.	Register File R	ALU (Pc+Offset)	ALU	Mem Dati	Register File W
WB – sw/beq	No	No	No	No	No	No	No



Utilizzo unità funzionali della CPU



Passo esecuzione	ALU (+4)	Mem Instr.	Register File R	ALU (Pc+Offset)	ALU	Mem Dati	Register File W
Fase fetch	Yes	Yes	No	No	No	No	No
Decodifica	No	No	Yes	No	No	No	No
Exe – beq	No	No	No	Yes	Yes (diff)	No	No
Exe – j	No	No	No	No	No	No	No
Exe – R	No	No	No	No	Yes	No	No
Exe sw / lw	No	No	No	No	Yes	No	No
Mem – lw/sw	No	No	No	No	No	Yes R/W	No
Mem – altre	No	No	No	No	No	No	No
WB – R	No	No	No	No	No	No	Yes
WB – lw	No	No	No	No	No	No	Yes
WB sw/beq	No	No	No	No	No	No	No



Osservazioni

Il ciclo di esecuzione di un'istruzione si compie in un **unico** ciclo di clock.



Ogni unità funzionale può essere utilizzata 1 sola volta in 1 stadio (al massimo 1/5 del tempo).



Duplicazione Memoria: Memoria dati e memoria istruzioni.
Triplificazione ALU: 3 ALU: 2 sommatori + 1 general purpose.



Il periodo del clock è determinato dal cammino critico dell'istruzione più lunga: lw.
Utilizzare un clock per ogni fase di esecuzione porterebbe ad un tempo di esecuzione variabile per le diverse istruzioni: beq = 3 cicli di clock, aritmetiche e sw, 4 cicli di clock, lw 5 cicli di clock. Si può fare di meglio => pipeline.



Sommario

I problemi di un'implementazione a singolo ciclo

La pipeline

L'unità di controllo della pipeline



Intuizione della pipeline

Anna, Bruno, Carla e Dario devono fare il bucato.

Devono lavare, asciugare, piegare e mettere via ciascuno un carico di biancheria (4 stadi per la lavorazione del bucato)



La lavatrice richiede 30 minuti.



L'asciugatrice richiede 30 minuti.



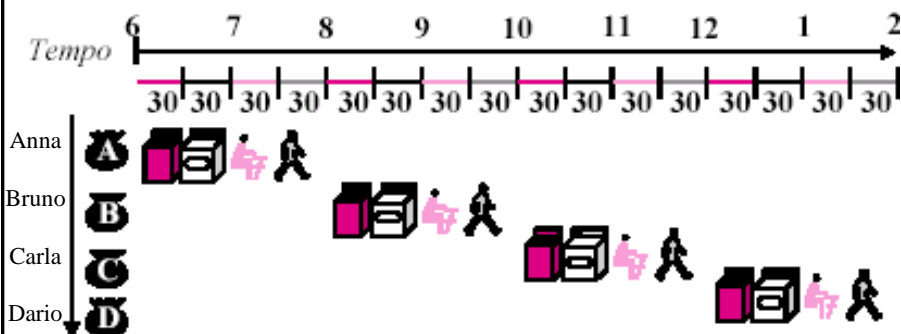
Stirare richiede 30 minuti.



Piegare e mettere via richiede 30 minuti.



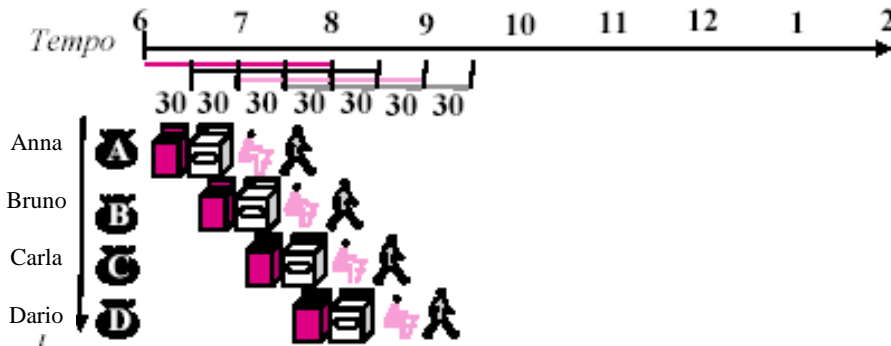
La lavanderia sequenziale



In totale vengono richieste 8 ore.



Lavanderia con pipeline



In totale vengono richieste 3.5 ore.



Osservazioni sulla pipeline

Il tempo di ciascuna operazione elementare non viene ridotto.

Gli stadi della pipe-line lavorano in contemporanea perché utilizzano unità funzionali differenti.

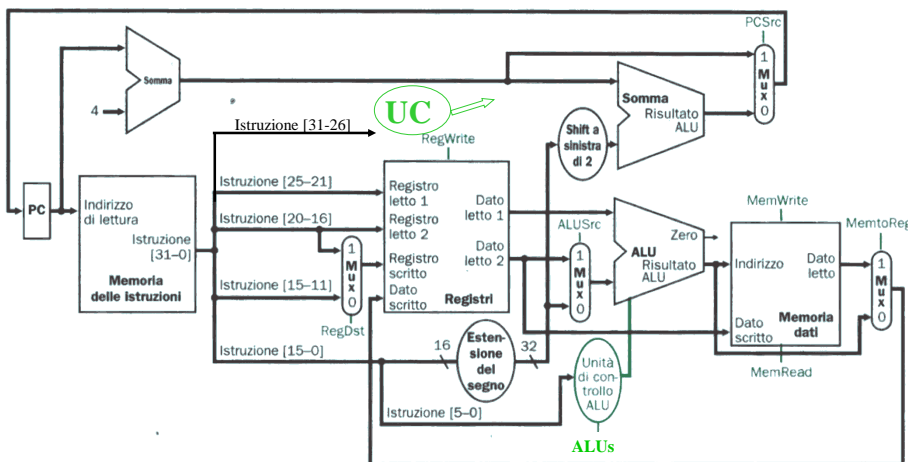
Le unità funzionali lavorano sequenzialmente (in passi successivi) su bucati successivi.

Tutto il materiale che serve per il passo successivo viene prelevato dal passo precedente («ogni lasciata è persa»).

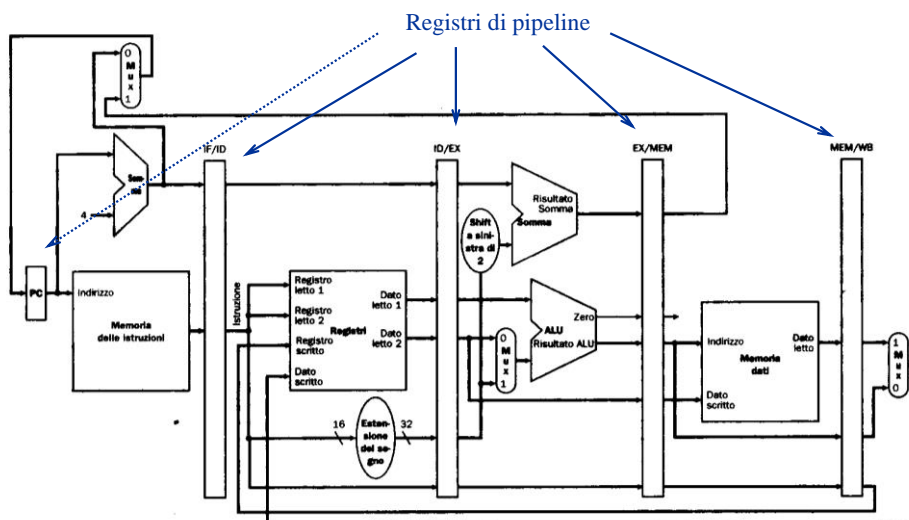
Viene aumentato il throughput.



Dalla CPU a singolo ciclo alla CPU con pipeline (il datapath)



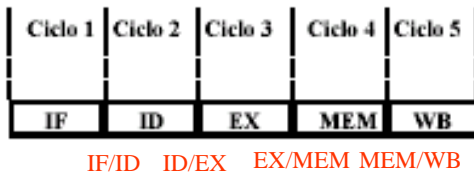
CPU con pipeline



Sincronizzazione mediante clock -> frequenza pari a 5 volte quella della singolo ciclo



I 5 stadi della pipeline



Tra due cicli sono posti dei registri denominati **registri di pipe-line**.

Nomi degli stadi di pipeline:

- IF: Prelievo istruzione (Instruction fetch)
- ID: Decodifica istruzione (+lettura register file)
- EX: Esecuzione
- MEM: Accesso a memoria (lettura/scrittura)
- WB: Scrittura del register file

NB Uno stadio inizia il suo lavoro quando il clock commuta e trasferisce in uscita al registro a monte dello stadio analizzato l'elaborazione effettuata dallo stadio precedente e **tutto quello che serve per l'elaborazione nello stadio corrente e negli stadi successivi**.



Il ruolo dei registri di pipeline



E' un meccanismo assimilabile ad un sistema di chiuse progressive.

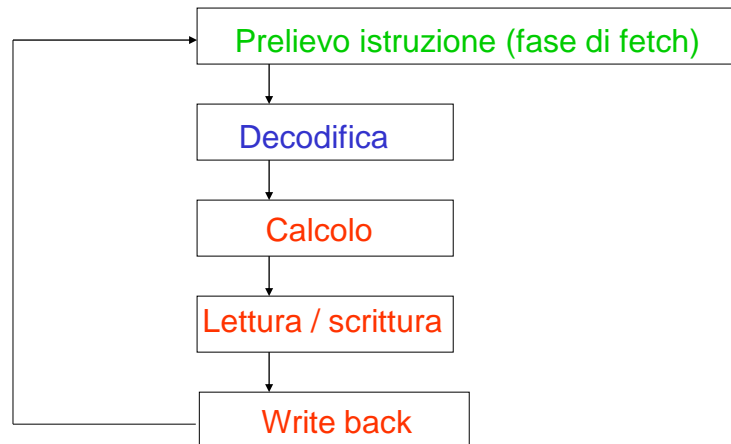
Ciascuno stadio produce un risultato. Questo e gli altri dati che servono all'esecuzione degli stadi successivi devono essere memorizzata in un registro.

Il registro mantiene **tutte le informazioni** che servono per l'esecuzione fino all'esecuzione della fase di WEB. Ad esempio il numero del registro di scrittura viene selezionato nella fase EX e viene portato avanti fino alla fase di WB.

Il registro mantiene l'informazione anche se lo stadio precedente riutilizza l'unità funzionale. Esempio: quando l'istruzione letta viene portata nella parte slave del registro IF/ID (cf. Instruction Register), nella fase IF posso leggere un'altra istruzione.



Ciclo di esecuzione di un'istruzione MIPS



Le istruzioni richiedono 5 passi → 5 stadi della pipe-line



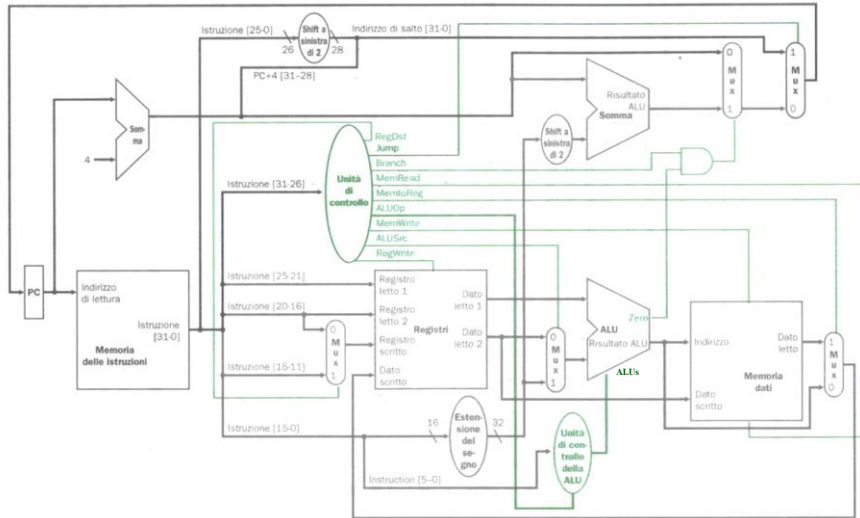
La UC della CPU con pipeline

Definizione dei segnali di controllo per ogni stadio, per ogni istruzione.

Definizione dell'UC in grado di generare correttamente questi segnali.



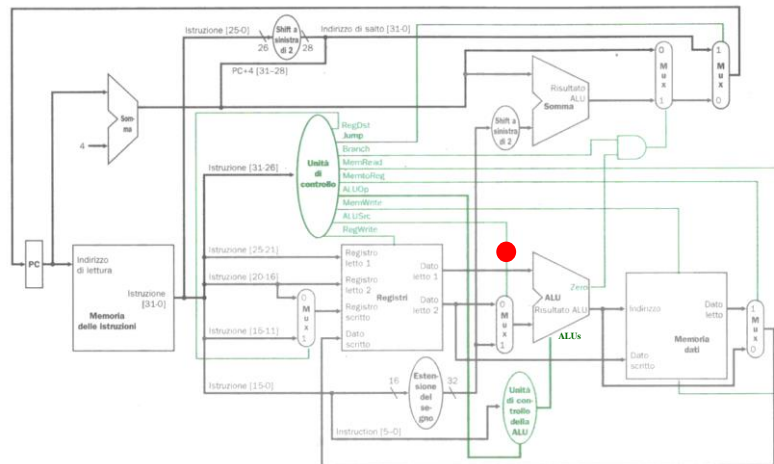
I segnali di controllo



Vengono generati in decodifica ma **consumati successivamente**



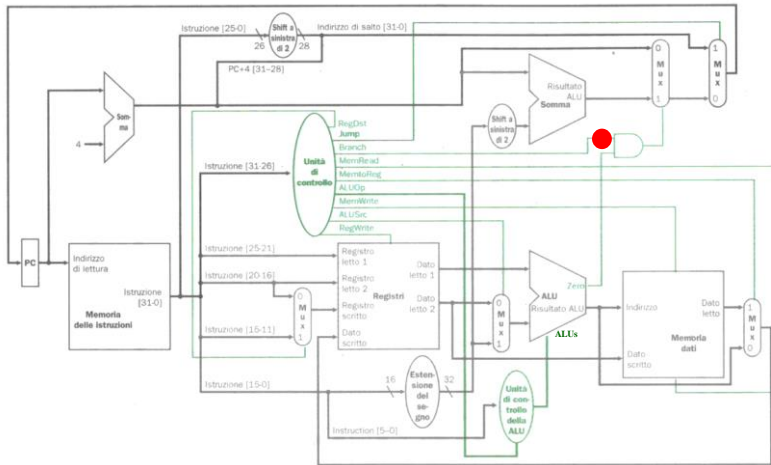
I segnali di controllo - ALUSrc



Nome segnale	Effetto quando è negato	Effetto quando è affermato
ALUSrc	Il secondo operando della ALU proviene dalla seconda porta di lettura del Register File	Il secondo operando della ALU è la versione estesa (con segno) del campo costante .



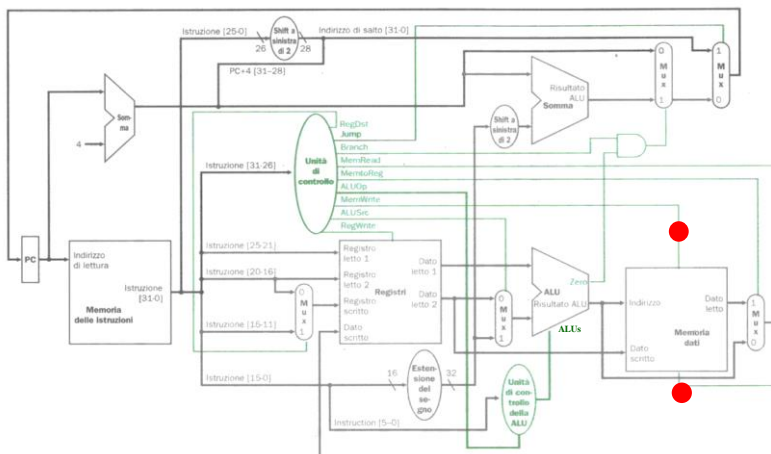
I segnali di controllo - Branch



Nome segnale	Effetto quando è negato	Effetto quando è affermato
Branch	Il valore del PC viene sostituito dall'uscita del sommatore che calcola $PC+4$: $PC = PC + 4$	Il valore del PC viene sostituito dall'uscita del sommatore che calcola la destinazione del salto (se Zero = 1): $PC = \text{IndirizzoSalto}$



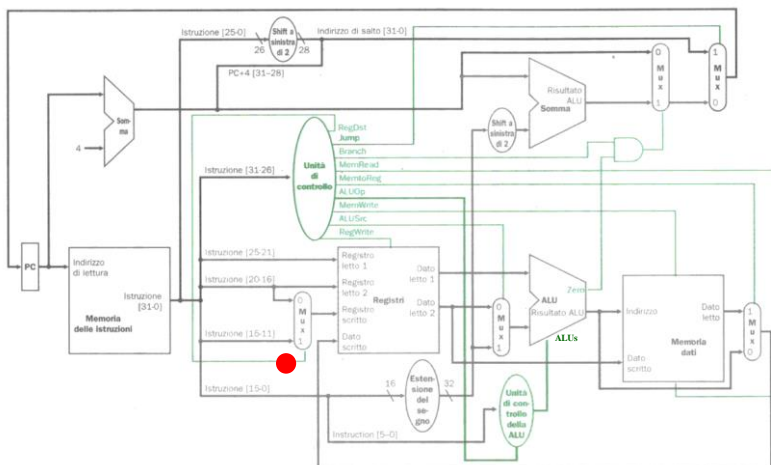
I segnali di controllo – MR/MW



Nome segnale	Effetto quando è negato	Effetto quando è affermato
MemRead	Nessuno	Il contenuto della memoria principale all'indirizzo del MAR viene letto .
MemWrite	Nessuno	Il contenuto del MDR viene scritto nella memoria principale all'indirizzo nel MAR



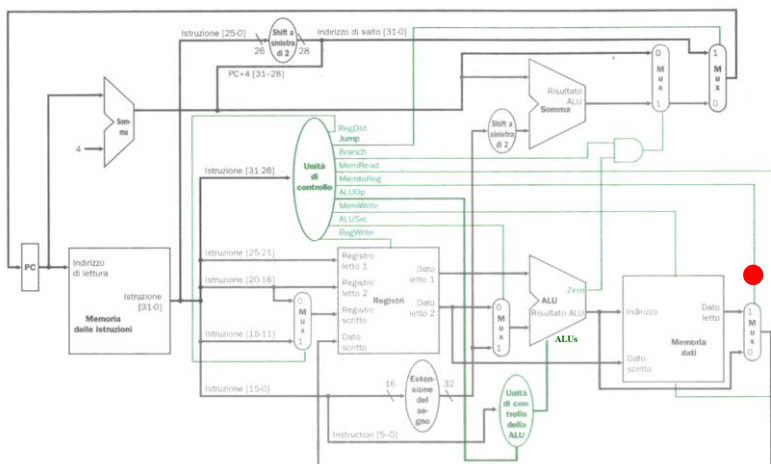
I segnali di controllo - RegDst



Nome segnale	Effetto quando è negato	Effetto quando è affermato
RegDst	Il numero del registro destinazione proviene dal campo rt (R2, bit 20-16)	Il numero del registro destinazione proviene dal campo rd (bit 15-11)



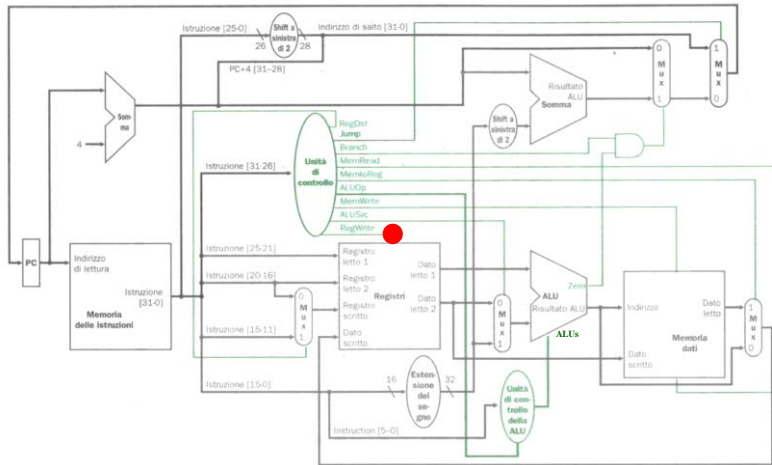
I segnali di controllo - Mem2Reg



Nome segnale	Effetto quando è negato	Effetto quando è affermato
MemtoReg	Il valore inviato all'ingresso Dato al Register File proviene dalla ALU	Il valore inviato all'ingresso Dato al Register File proviene dalla memoria



I segnali di controllo – RegWrite



Nome segnale	Effetto quando è negato	Effetto quando è affermato
RegWrite	Nessuno	Scrittura nel register file del valore presente all'ingresso Dato Scritto



Segnali di controllo su 1 bit



Nome segnale	Effetto quando è negato	Effetto quando è affermato
RegDst	Il numero del registro destinazione proviene dal campo rt (R2, bit 20-16)	Il numero del registro destinazione proviene dal campo rd (bit 15-11)
RegWrite	Nessuno	Nel registro specificato all'ingresso registro scritto del Register File, viene scritto il valore presente all'ingresso Dato Scritto
ALUSrc	Il secondo operando della ALU proviene dalla seconda uscita in lettura del Register File	Il secondo operando della ALU è la versione estesa (con segno) del campo offset
Branch	Il valore del PC viene sostituito dall'uscita del sommatore che calcola PC+4 (condizionato all'uscita di ALU)	Il valore del PC viene sostituito dall'uscita del sommatore che calcola la destinazione del salto (condizionato all'uscita di ALU)
MemRead	Nessuno	Il contenuto della cella di memoria dati indirizzata dal MAR è posto nel MDR
MemWrite	Nessuno	Il contenuto in ingresso al MDR, viene memorizzato nella cella il cui indirizzo è caricato nel MAR
MemtoReg	Il valore inviato all'ingresso Dato al Register File proviene dalla ALU	Il valore inviato all'ingresso Dato al Register File proviene dalla memoria

Scrittura PC e scrittura dei registri di pipeline ad ogni fronte di clock (ad ogni stadio).

Raggruppamento per fasi

Istruzione	Exec			Memory			WB		
	ALUOp 1	ALUOp 0	ALU Src	Branch	Mem Read	Mem Write	Reg Dst	Reg Write	Mem2 Reg
Format-R	10 = 'R format'	0	0	0	0	0	1	1	0
lw	00 = 'add'	1	0	0	1	0	0	1	1
sw	00 = 'add'	1	0	0	0	1	X	0	X
beq	01 = 'sub'	0	1	0	0	0	X	0	X

A.A. 2021-2022 47/62 <http://borghese.di.unimi.it/>

Osservazioni

Nella fase di fetch e di decodifica non esistono segnali di controllo particolari.
 I segnali di controllo particolari (legati alle diverse istruzioni) si possono così raggruppare:

Istruzione	Exec				Memory			WB	
	Reg Dst	ALUOp 1	ALUOp 0	ALU Src	Branch	Mem Read	Mem Write	Reg Write	Mem2 Reg
Format-R	1	10 = 'R format'	0	0	0	0	0	1	0
lw	0	00 = 'add'	1	0	0	1	0	1	1
sw	X	00 = 'add'	1	0	0	0	1	0	X
beq	X	01 = 'sub'	0	1	0	0	0	0	X

NB la scelta del registro di scrittura viene anticipata nella fase di Exec

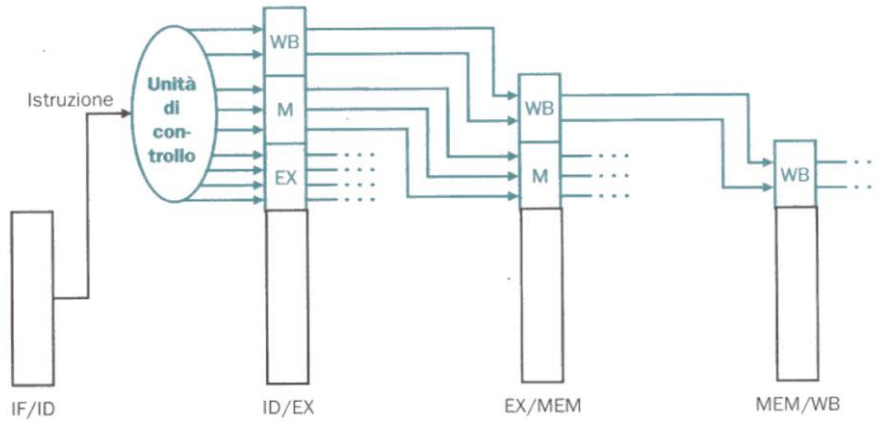
A.A. 2021-2022 48/62 <http://borghese.di.unimi.it/>



Generazione dei segnali di controllo



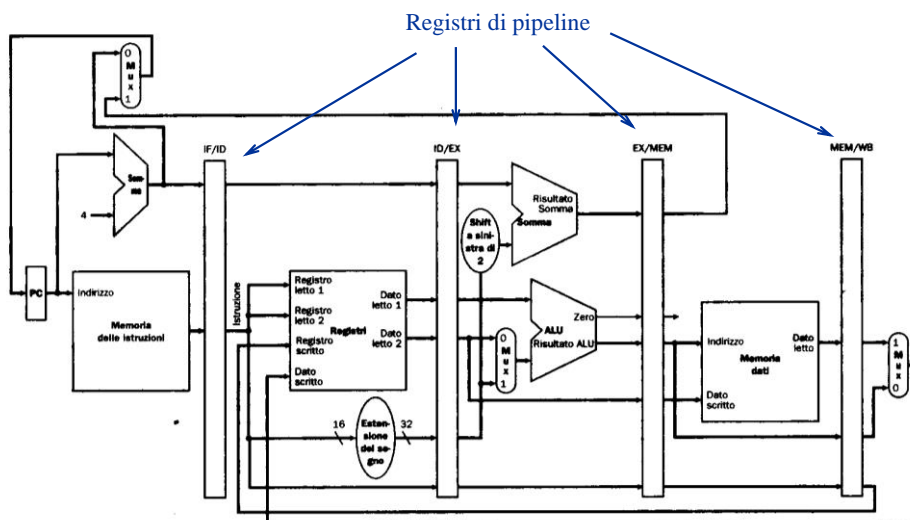
I segnali di controllo vengono generati nello stadio di decodifica e propagati.



Viene separata la fase di generazione dei segnali di controllo dalla fase di utilizzo.

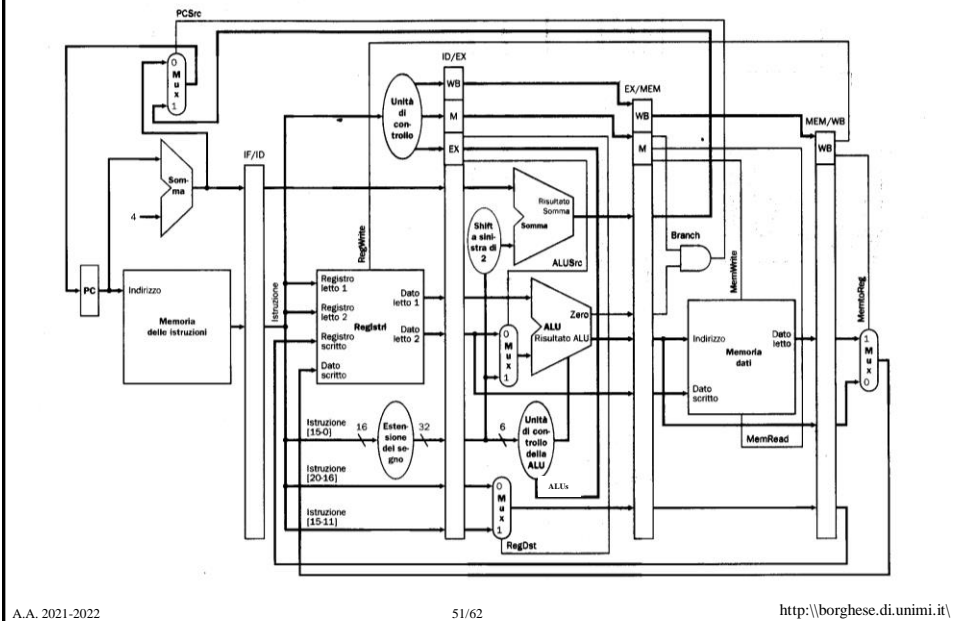


CPU con pipeline





Pipeline + UC



MIPS e pipeline



Fase di fetch semplificata: tutte le istruzioni hanno la stessa lunghezza.

Numero ridotto di formati, i registri sono sempre nella stessa posizione (si può decodificare il codice operativo e leggere i registri).

Non ci sono operazioni sui dati in memoria: se utilizzo la ALU per effettuare dei calcoli, non dovrò accedere alla memoria. Se utilizzo la ALU per calcolare l'indirizzo, accederò alla memoria nell'istante successivo.

Allineamento delle istruzioni al byte.

Su architetture CISC la pipeline sarebbe più complicata...., ma vedremo che le gerarchie di memoria aiutano a semplificare il problema.



Miglioramento delle prestazioni



Il miglioramento massimo è una riduzione del tempo di un fattore pari al numero di stadi della pipe-line.

Supponiamo un tempo di esecuzione delle istruzioni di 5 ns per una CPU a singolo ciclo con un tempo di esecuzione di ogni fase di 1 ns.

- Il tempo richiesto da una CPU a singolo ciclo per eseguire 100 istruzioni sarà di 500 ns.
- Il tempo di esecuzione richiesto da una CPU con pipeline per eseguire le stesse 100 istruzioni è di è leggermente superiore a 100 ns circa (qualcosa in più perché all'inizio e alla fine del codice la pipeline non sarà piena e per l'introduzione dei registri di pipeline).
- Un'implementazione alternativa alla pipeline è la CPU multi-ciclo. In questo caso il clock è dimensionato sulla durata dello stadio di esecuzione e vengono eseguiti solo gli stadi che eseguono lavoro utile (3 stadi per beq, 4 per sw/R, 5 per le lw). Le istruzioni vengono ancora eseguite in sequenza e si può ipotizzare un tempo medio pari a 4 ns. Il tempo di esecuzione richiesto da questa CPU per eseguire le stesse 100 istruzioni sarà di 400 ns.

NB CPU e pipeline a singolo ciclo sono due implementazioni diverse della stessa ISA.



Esempio di esecuzione



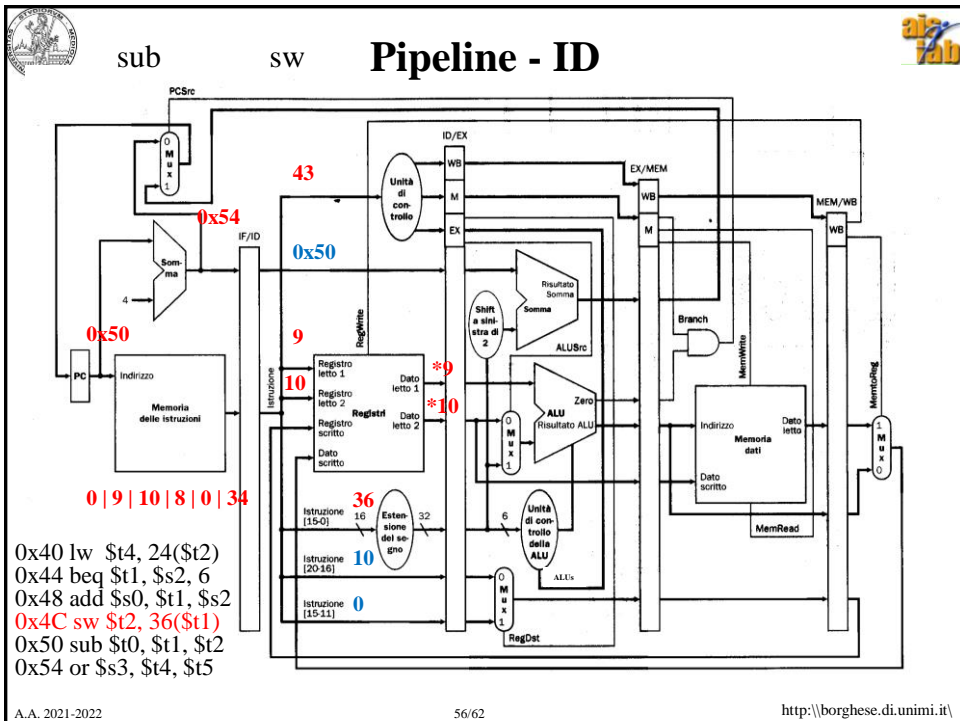
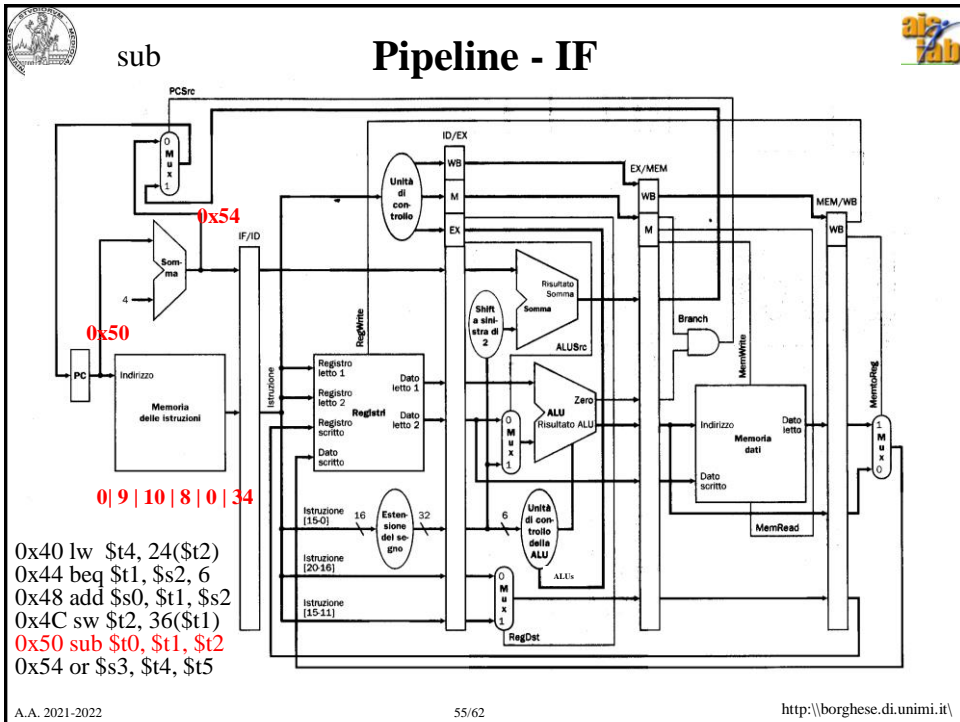
Cosa si trova nella pipeline durante l'esecuzione di questo segmento di codice (dati + controllo)?

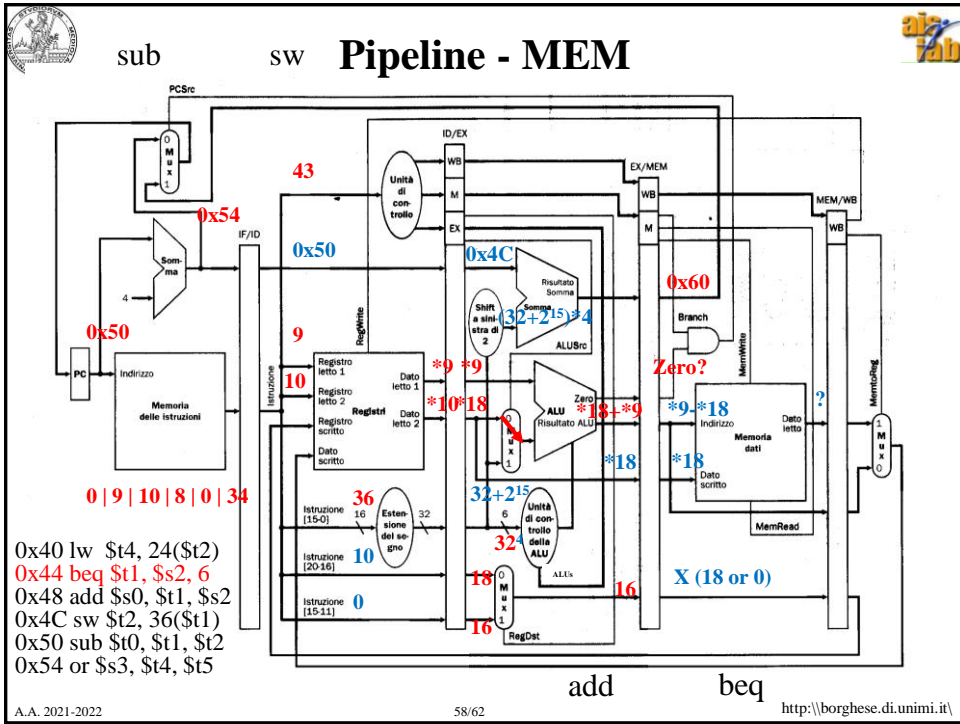
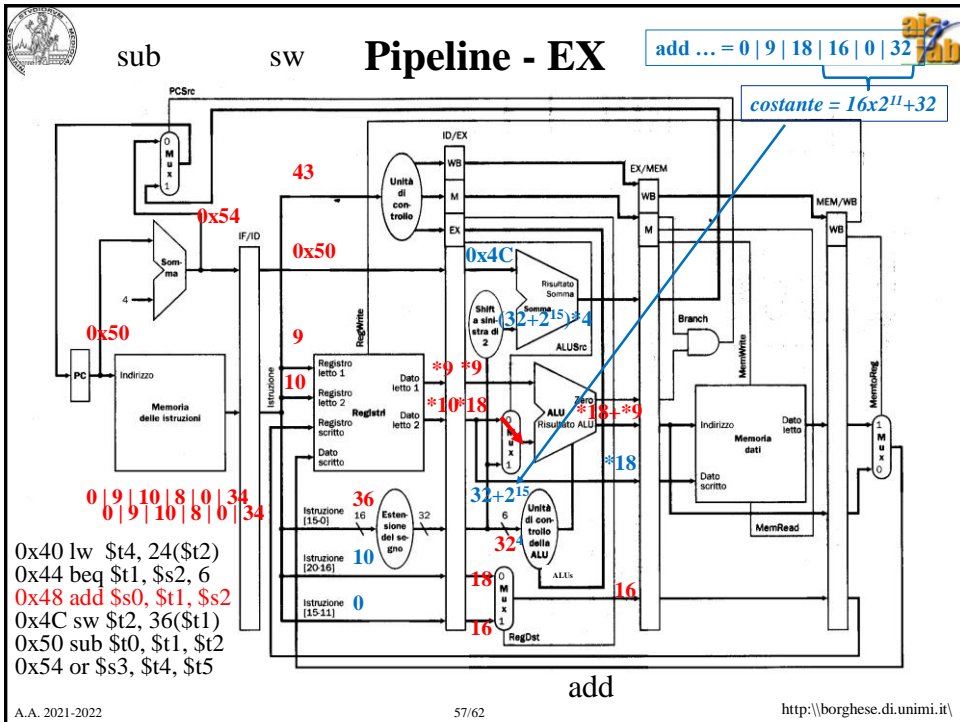
```
0x40 lw $t4, 24($t2)
0x44 beq $t1, $s2, label # il valore di label si deriva dall'indirizzo di salto
0x48 add $s0, $t1, $s2
0x4C sw $t2, 36($t1)
0x50 sub $t0, $t1, $t2
0x54 or $s3, $t4, $t5
```

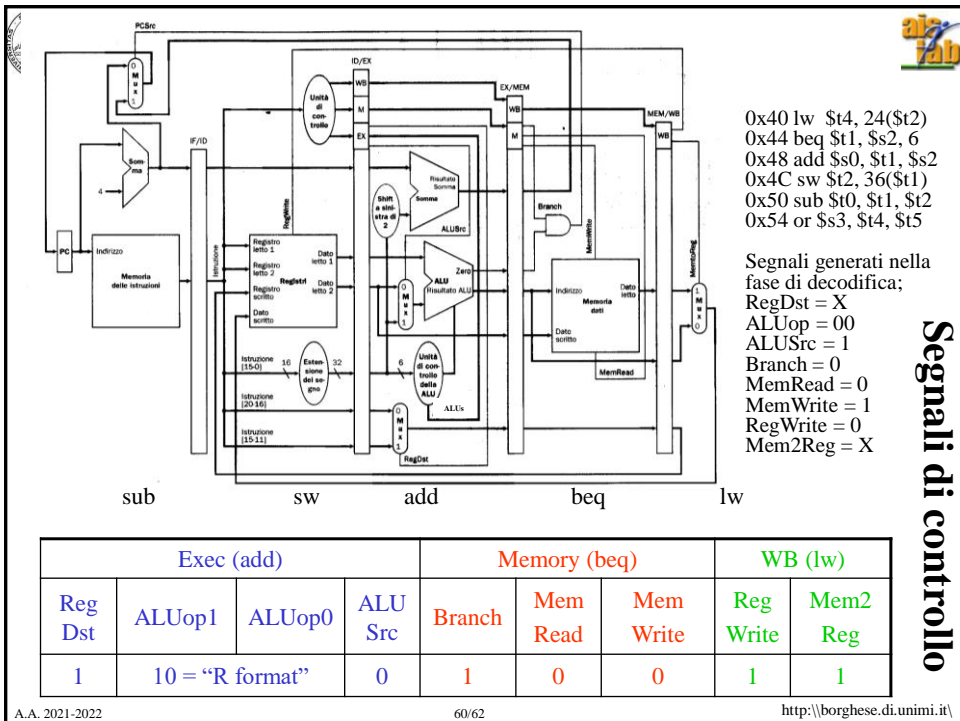
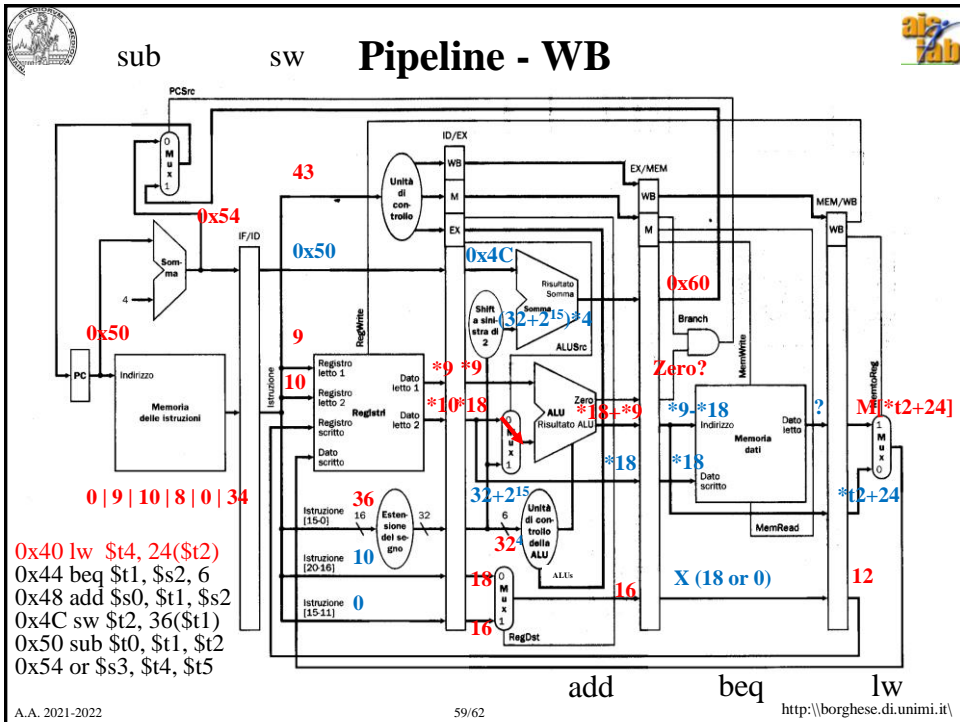
label: 0x60

NB Occorre specificare il contenuto della parte master e slave dei registri di pipeline.

I segnali di controllo fluiscono anch'essi da sinistra verso destra.









Alcuni esercizi

Specificare il contenuto di tutti i bus durante l'esecuzione delle seguenti istruzioni:

```
0x00000400 or $s5, $t2, $t1
```

```
0x00000404 sw $s1, 1024($s0)
```

```
0x00000408 add $t4, $s5, $s1
```

```
0x0000040C addi $t1, $t4, 100
```

```
0x00000410 beq $s2, $s1, label
```

Si supponga label l'indirizzo 0x000410.

Le istruzioni sono le stesse dell'esecuzione a singolo ciclo di clock. Confrontare le due implementazioni.



Sommario

I problemi di un'implementazione a singolo ciclo

La pipeline

L'unità di controllo della pipeline