



# I circuiti digitali: dalle funzioni logiche ai circuiti (le SOP)



Prof. Alberto Borghese  
Dipartimento di Informatica  
[alberto.borghese@unimi.it](mailto:alberto.borghese@unimi.it)

Università degli Studi di Milano

Riferimento al testo: Patterson Hennessy, Sezione B.3 on-line;  
*Approfondimento sulle forme canoniche: Fummi et al., Progettazione Digitale, McGrawHill, capitolo 3.*



## Sommario



### I circuiti combinatori.

Semplificazione algebrica.

Dalla tabella della verità al circuito: la prima forma canonica: SOP.

Criteri di ottimalità.



## Circuiti combinatori



- Circuiti logici digitali in cui le operazioni (logiche) dipendono solo da una combinazione degli input. Come nelle funzioni algebriche, il risultato è aggiornato immediatamente dopo il cambiamento dell'input (si suppone il tempo di commutazione trascurabile, tempo di attesa prima di guardare l'output sufficientemente ampio per permettere a tutti i circuiti la commutazione).
- Circuiti senza memoria. Ogni volta che si inseriscono in ingresso gli stessi valori, si ottengono le stesse uscite. Il risultato non dipende dallo stato del circuito.
- I circuiti combinatori descrivono delle funzioni Booleane. Queste funzioni si ottengono combinando tra loro (in parallelo o in cascata) gli operatori logici: **NOT, AND, OR**.
- Il loro funzionamento può essere descritto come **tabella della verità**.
- Dato un circuito è univoca l'espressione algebrica che ne rappresenta il funzionamento e viceversa.



## Un po' di tassonomia



- Espressione logica. Combinazione di operatori logici che implementa la funzione logica. Ad ogni espressione logica è associato un ben preciso circuito.

$$AB + BC$$

- Funzione logica. Corrispondenza tra un insieme di ingresso (valori possibili di A, B, C) e insieme di uscita (valori possibili di Y)

$$Y = AB + BC$$



## Regole manipolazione algebrica



Doppia Inversione	$\overline{\overline{x}} = x$	
	AND	OR
Identità	$1 x = x$	$0 + x = x$
Elemento nullo	$0 x = 0$	$1 + x = 1$
Idempotenza	$x x = x$	$x + x = x$
Inverso	$x \overline{x} = 0$	$x + \overline{x} = 1$
Commutativa	$x y = y x$	$x + y = y + x$
Associativa	$(x y) z = x (y z)$	$(x + y) + z = x + (y + z)$
	AND rispetto ad OR	OR rispetto ad AND
Distributiva	$x (y + z) = x y + x z$	$x + y z = (x + y) (x + z)$
Assorbimento	$x (x + y) = x$	$x + x y = x$
De Morgan	$\overline{xy} = \overline{x} + \overline{y}$	$\overline{x + y} = \overline{x} \overline{y}$

Si possono dimostrare sostituendo 0/1 alle variabili.



## Regole algebriche su più variabili



Commutativa	$x y z = y x z = z x y$	$x + y + z = y + x + z = z + x + y$
	AND rispetto ad OR	OR rispetto ad AND
Distributiva	$x (y h + z) = x y h + x z$	$x h + y z = (x h + y) (x h + z)$
De Morgan	$\overline{xyz} = \overline{x} + \overline{y} + \overline{z}$	$\overline{x + y + z} = \overline{x} \overline{y} \overline{z}$

Si possono dimostrare sostituendo 0/1 alle variabili.



## Funzione come espressione logica o come tabella delle verità



$$Y = A B + \overline{B C}$$

A B C	A and B	B and not(C)	Y
0 0 0	0	0	0
0 0 1	0	0	0
0 1 0	0	1	1
0 1 1	0	0	0
1 0 0	0	0	0
1 0 1	0	0	0
1 1 0	1	1	1
1 1 1	1	0	1



## Una seconda rappresentazione



$$Y = (A B) + (\overline{B C})$$

Applico De Morgan ai prodotti logici:

$$Y = (A + \overline{B}) + (\overline{B} + C)$$

NB  $\overline{!B}$  e  $!B$  non si sommano mediante somma logica!!

Se fosse:

$$Y = (A + B) + (\overline{B} + C) =$$

$$A + \overline{B} + B + C = A + \overline{\overline{B}} + C = A + B + C$$

A B C	Y
0 0 0	0
0 0 1	0
0 1 0	1
0 1 1	0
1 0 0	0
1 0 1	0
1 1 0	1
1 1 1	1



## Una seconda rappresentazione



$$Y = (A + B) + (B + C)$$

Voglio sostituire la somma con un prodotto logico.

Applico De Morgan:

— — —

$$x + y = \overline{\overline{x} \overline{y}}$$

Devo avere !x, !y.

Chiamo:

$$\bullet \quad x = (A + B) \Rightarrow \overline{x} = \overline{(A + B)}$$

$$\bullet \quad y = (B + C) \Rightarrow \overline{y} = \overline{(B + C)}$$

e ottengo:

$$Y = \overline{\overline{(A + B)} \overline{(B + C)}}$$

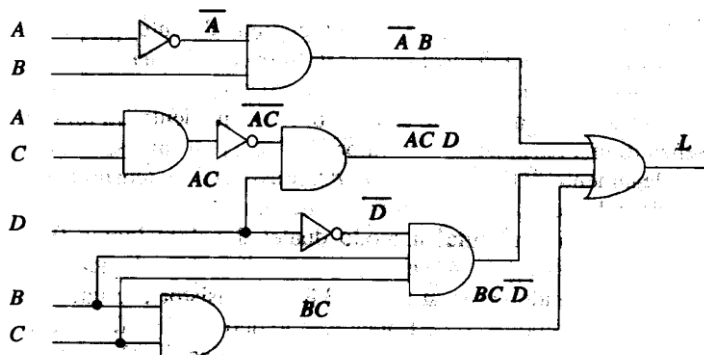
A	B	C	Y
0	0	0	0
0	0	1	0
0	1	0	1
0	1	1	0
1	0	0	0
1	0	1	0
1	1	0	1
1	1	1	1



## Esempio – rappresentazione 1



$$L = \overline{A} B + \overline{A} C \overline{D} + BC + BC \overline{D}$$



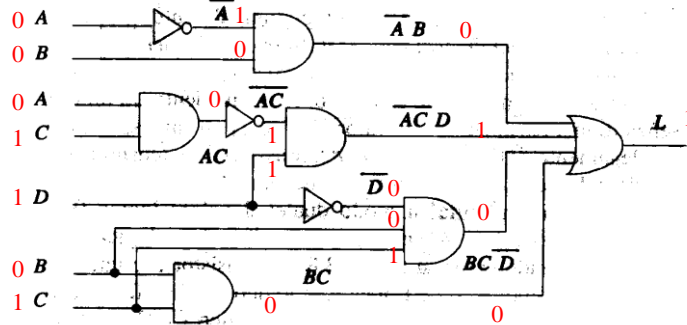


## Esempio – tabella verità



A	B	C	D	L
0	0	0	0	0
0	0	0	1	1
0	0	1	0	0
0	0	1	1	1
0	1	0	0	1
0	1	0	1	1
0	1	1	0	1
0	1	1	1	1
1	0	0	0	0
1	0	0	1	1
1	0	1	0	0
1	0	1	1	0
1	1	0	0	0
1	1	0	1	1
1	1	1	0	1
1	1	1	1	1

$$L = \bar{A}B + \bar{A}C\bar{D} + BC + BC\bar{D}$$



## Manipolazione algebrica



Applichiamo De Morgan.

$$L = \bar{A}B + \bar{A}C\bar{D} + BC + BC\bar{D}$$

$$= (\bar{A} + B) (\bar{A}C + \bar{D}) + (B + C) (\bar{D}) =$$

$$\bar{x}y = \overline{xy}$$

$$= (\bar{A} + B) (\overline{ACD}) + (B + C) (\bar{D}) =$$

$$\bar{x} + y = \overline{xy}$$

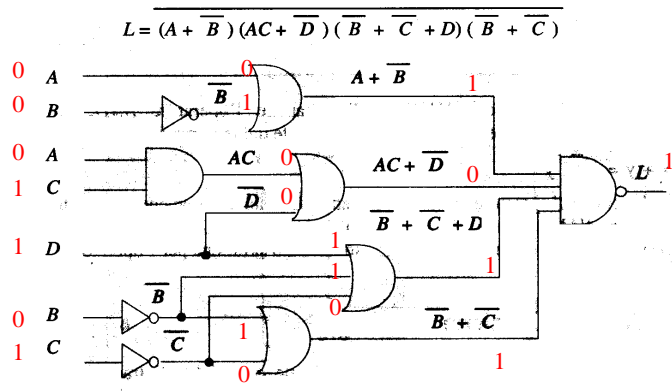
$$= (\bar{A} + B) (\overline{ACD}) + (B + C) (\bar{D})$$



## Esempio – rappresentazione 2



A	B	C	D	L
0	0	0	0	0
0	0	0	1	1
0	0	1	0	0
0	0	1	1	1
0	1	0	0	1
0	1	0	1	1
0	1	1	0	1
0	1	1	1	1
1	0	0	0	0
1	0	0	1	1
1	0	1	0	0
1	0	1	1	0
1	1	0	0	0
1	1	0	1	1
1	1	1	0	1
1	1	1	1	1



## Sommario



I circuiti combinatori.

Semplificazione algebrica.

Dalla tabella della verità al circuito: la prima forma canonica: SOP.

Criteri di ottimalità.



## Semplificazioni notevoli



Dimostrare che:  $A + \overline{AB} = A + B$

*Proprietà distributiva di OR rispetto ad AND:*

$$A + \overline{AB} = (A + A)(A + B)$$

*Sviluppando il prodotto:*

$$(A + B)(A + \overline{A}) = AA + A\overline{A} + BA + B\overline{A} = A + \overline{AB} + \overline{AB}$$

Raccogliendo A:

$$A + \overline{AB} + \overline{AB} = A + (A + \overline{A})B = A + B$$

NB: posso anche identificare i 3 «1» della funzione OR:

$$\overline{A + \overline{AB}} = \overline{A(B + B)} + \overline{AB} = \overline{AB} + \overline{AB} + \overline{AB} = A + B$$



## Semplificazioni notevoli



Dimostrare che:  $(A + B)(B + C) = \overline{AB} + AC + \overline{BC}$

Dimostrare che:  $\overline{A + AB} = \overline{A} + B$





## Esempio di semplificazione algebrica (esercizio)



$$Y = \bar{A}\bar{B}C + A\bar{B}\bar{C} + ABC =$$

Raccogliendo  $\bar{A}\bar{B}$ :

$$(\bar{A} + A)\bar{B}C + ABC =$$

Proprietà dell'inverso: " $\bar{A} + A = 1$ "

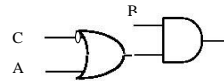
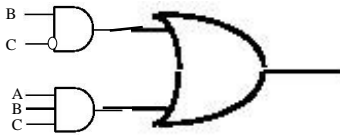
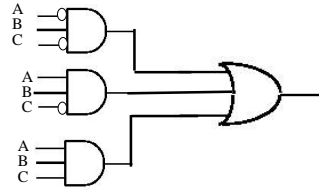
$$= 1\bar{B}C + ABC =$$

Proprietà dell'identità: " $1B = B$ "

$$= \bar{B}C + ABC =$$

Dalla slide precedente:

$$= B(\bar{C} + AC) = B(\bar{C} + A)$$



## Esempi di manipolazione algebrica



$$Y = !xyv + yz + !y!zv + !xy!v + x!yv =$$

$$Y = A !B !C + A B C + A B !C + A !B C = A$$

Somma di prodotti di 3 variabili: A, B, C (inverso dell'esercizio precedente):



## Esercizi



- Calcolare le TT per le seguenti funzioni

$$Y = DA + AC + \sim B$$

$$Y = A + B + C + D$$

$$Y = \sim D \sim ABC + \sim DABC + \sim D \sim AB \sim C + \sim DAB \sim C$$

- Trasformare in funzioni equivalenti le seguenti funzioni, semplificandole:

$$Y = \sim(ABCD)$$

$$Y = \sim(DA) + \sim(B + \sim C)$$



## Sommario



I circuiti combinatori.

Dall'espressione logica al circuito. Semplificazione algebrica.

**Dalla tabella della verità al circuito: la prima forma canonica: SOP.**

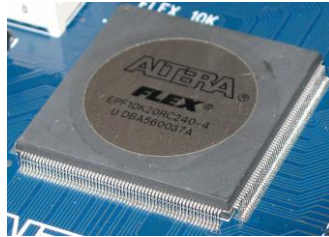
Criteri di ottimalità.



# FPGA



Field Programmable Gate Array (**Matrice di porte logiche** programmabili sul campo)  
2020 mercato di 8.5 miliardi di dollari.



La struttura di un FPGA è in generale costituita da una matrice di blocchi logici configurabili, detti CLB (*Configurable Logic Blocks*), connessi fra loro attraverso interconnessioni programmabili. Ai margini di tale matrice vi sono i blocchi di ingresso/uscita, detti IOB (*Input Output Block*).

**Da circuiti logici relativamente semplici fino a microprocessori interi:**

<https://www.arm.com/resources/designstart/designstart-fpga>

<https://venturebeat.com/2018/10/01/xilinx-will-use-arm-cores-in-fpga-chips/>



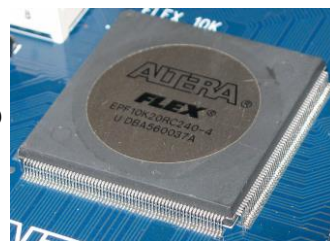
## Dall'espressione logica / tabella della verità al circuito



### **Definizione della funzione logica**

Semplificazione e fitting sulla FPGA

Programmazione in linguaggi specifici (Verilog e VHDL)



Insieme di porte logiche le cui connessioni vengono definite (bruciate) attraverso un pod di programmazione collegato con USB a un PC. Questo consente di personalizzare il circuito logico e di implementare il circuito specificato via SW dal PC.

**Da circuiti logici relativamente semplici fino a microprocessori interi:**

<https://www.arm.com/resources/designstart/designstart-fpga>

<https://venturebeat.com/2018/10/01/xilinx-will-use-arm-cores-in-fpga-chips/>



## Funzione come espressione logica o come tabella delle verità



$$Y = \bar{A}\bar{B}C + A\bar{B}C$$

$$Y = 1$$

A	B	C	Y
0	0	0	0
0	0	1	0
0	1	0	1
0	1	1	0
1	0	0	0
1	0	1	0
1	1	0	1
1	1	1	1

iif

$$A = 0 \quad B = 1 \quad C = 0$$

OR

$$A = 1 \quad B = 1 \quad C = 0$$

OR

$$A = 1 \quad B = 1 \quad C = 1$$



## Circuito associato



$$Y = 1$$

iif

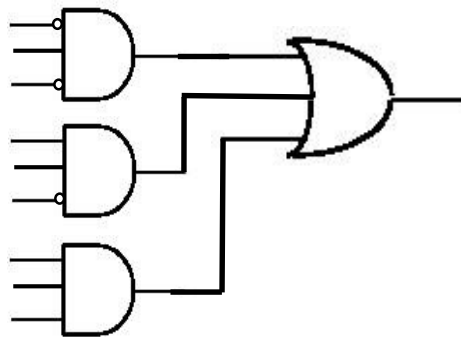
$$A = 0 \quad B = 1 \quad C = 0$$

OR

$$A = 1 \quad B = 1 \quad C = 0$$

OR

$$A = 1 \quad B = 1 \quad C = 1$$



A	B	C	Y
0	0	0	0
0	0	1	0
0	1	0	1
0	1	1	0
1	0	0	0
1	0	1	0
1	1	0	1
1	1	1	1



## La prima forma canonica



$Y = (\text{NOT}(A) \text{ AND } B \text{ AND } \text{NOT}(C)) \text{ OR}$

$(A \text{ AND } B) =$

$$Y = \bar{A}BC + AB\bar{C}$$

**Implicante:** prodotto delle variabili (in forma asserita o negata) per le quali la funzione vale 1

A	B	C	Y
0	0	0	0
0	0	1	0
0	1	0	1
0	1	1	0
1	0	0	0
1	0	1	0
1	1	0	1
1	1	1	1

**Mintermine,  $m_j$ :** un implicante che contiene tutte le N variabili della funzione (e.g. ABC) associato agli 1 della funzione.

j indica il numero progressivo in base 10.

$$\text{Prima forma canonica: } F = \sum_{i=1}^Q m_i$$

$$Q \leq 2^N$$

$$Y = \bar{A}BC + AB\bar{C} + ABC$$



## Mintermini e Maxtermini



$$Y = \bar{A}BC + AB\bar{C}$$

A	B	C	Y
0	0	0	0
0	0	1	0
0	1	0	1
0	1	1	0
1	0	0	0
1	0	1	0
1	1	0	1
1	1	1	1

**Mintermine,  $m_j$ :** un implicante che contiene tutte le N variabili della funzione (e.g. ABC) associato agli 1 della funzione.

j indica il numero progressivo in base 10.

$$F = \bar{A}BC + AB\bar{C} + ABC$$

**Maxtermine,  $M_k$ :** contiene tutte le N variabili della funzione ed è tale che il loro prodotto logico è uno 0 della funzione.



## Dall'espressione algebrica alla SOP (Sum Of Product)



- Passare attraverso la tabella della verità:
 

A	B	C	Y
0	0	0	0
0	0	1	0
0	1	0	1
0	1	1	0
1	0	0	0
1	0	1	0
1	1	0	1
1	1	1	1
- Manipolazione algebrica:
 
$$Y = \bar{A} \bar{B} C + AB =$$

$$\bar{A} \bar{B} C + AB(C + \bar{C}) =$$

$$\bar{A} \bar{B} C + \bar{A} B C + A B \bar{C} + A B C = m_2 + m_6 + m_7$$



## La SOP è la prima forma canonica



- La forma canonica di una funzione è la somma dei suoi mintermini.
- Qualunque funzione è esprimibile in forma canonica.

Esempio:  $Y = f(A,B,C,D) = AC + BC + ABC$

$$= A(\bar{B} + B)C(\bar{D} + D) + (A + \bar{A})BC(\bar{D} + D) + ABC(\bar{D} + D)$$

$$= \bar{A} \bar{B} C \bar{D} + \bar{A} B C \bar{D} + \bar{A} \bar{B} C D + \bar{A} B C D + A \bar{B} C \bar{D} + A B C \bar{D} + A \bar{B} C D + A B C D$$

La stessa espressione si ricaverebbe dalla tabella della verità:

$$Y = \bar{A} \bar{B} C \bar{D} + \bar{A} B C \bar{D} + \bar{A} \bar{B} C D + \bar{A} B C D + A \bar{B} C \bar{D} + A B C \bar{D} + A \bar{B} C D + A B C D =$$

$$\bar{A} \bar{B} C + \bar{A} B C + A \bar{B} C + A B C = \bar{A} \bar{B} C + \bar{A} B C + A C =$$

$$\bar{A} \bar{B} C + C(\bar{A} + A) = \bar{A} \bar{B} C + A C + B C$$



## Perchè SOP è una forma canonica



- Forma universale mediante la quale è possibile rappresentare qualunque funzione booleana.
- In generale una forma canonica non è una forma ottima, ma un punto di partenza per l'ottimizzazione.
- Si basa su componenti caratterizzanti la struttura della funzione (mintermine), che traducono le condizioni logiche espresse dalla funzione.

Mintermine,  $m_i$ :

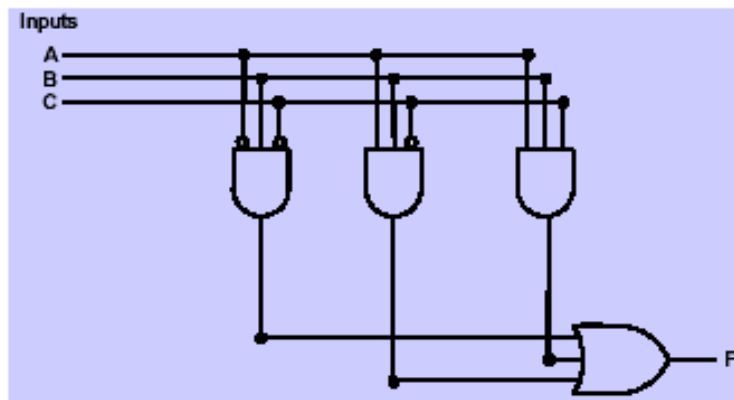
- E' una funzione booleana a  $n$  ingressi che vale 1 in corrispondenza della sola  $i$ -esima configurazione di ingresso.
- Al massimo,  $2^n$  mintermini per ogni  $n$  variabili.
- ogni mintermine è rappresentabile con un AND con  $n$  ingressi.



## Il circuito della prima forma canonica: SOP

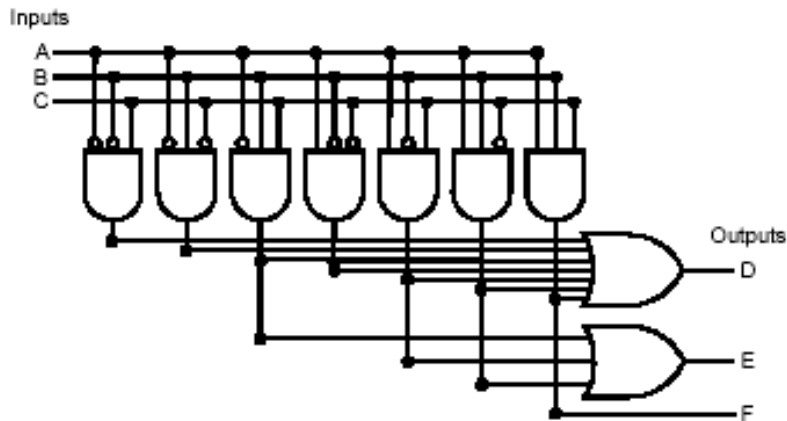


$$F = \bar{A}\bar{B}C + A\bar{B}\bar{C} + ABC$$





## SOP a più uscite



Riutilizzo alcune “parti”, in questo caso alcuni mintermini:  
quelli che sono contenuti in D, E, F.

Ricavare la funzione in forma di tabella della verità'



## Dalla SOP al circuito: osservazioni



- Dalla forma canonica (somma di mintermini) è facile passare al circuito:  
Ogni mintermine è un AND  
Tutti gli AND entrano in un OR
- Implementazione regolare
- Solo due livelli di porte
- Blocchi generali personalizzabili purché ci sia un numero sufficiente di componenti elementari.





## Sommario



I circuiti combinatori.

Dall'espressione logica al circuito. Semplificazione algebrica.

Dalla tabella della verità al circuito: la prima forma canonica: SOP.

**Criteri di ottimalità.**



## Dall'espressione logica al circuito



Ad ogni espressione logica corrisponde un circuito, ad ogni circuito corrisponde una tabella delle verità, ad ogni tabella della verità, in generale, **non corrisponde** un unico circuito possibile.

- Esistono più espressioni tra loro equivalenti: 2 espressioni sono equivalenti se hanno la stessa tabella di verità.
- Quale è la "migliore"?
- È possibile trovare un metodo di semplificazione sfruttando le proprietà dell'algebra booleana.
- Esistono tecniche automatiche o semi-automatiche di semplificazione.



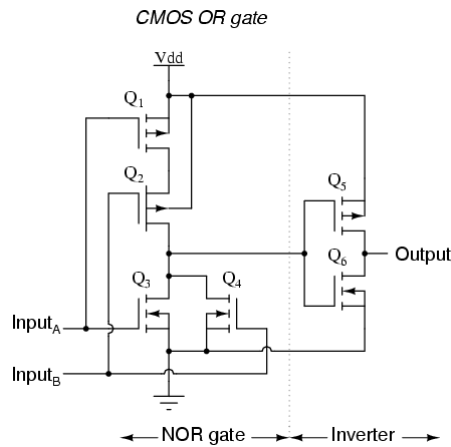
## Valutazione della semplicità di un circuito



Area (numero di porte) = “ampiezza”

Tempo di commutazione (numero di transistor attraversati = “profondità”)

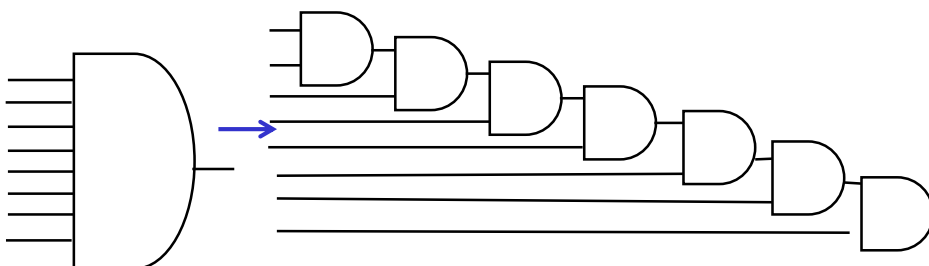
Soddisfazione di vincoli, potenza dissipata, facilità di debug...



## Esempio di trasformazione in un'implementazione con porte a 2 ingressi di un AND a 5 ingressi



- Gli elementi costruttivi di base tipici sono porte a 2 ingressi
  - Porta a N ingressi → N-1 porte a 2 ingressi



Numero di porte:  $N-1 = 7$

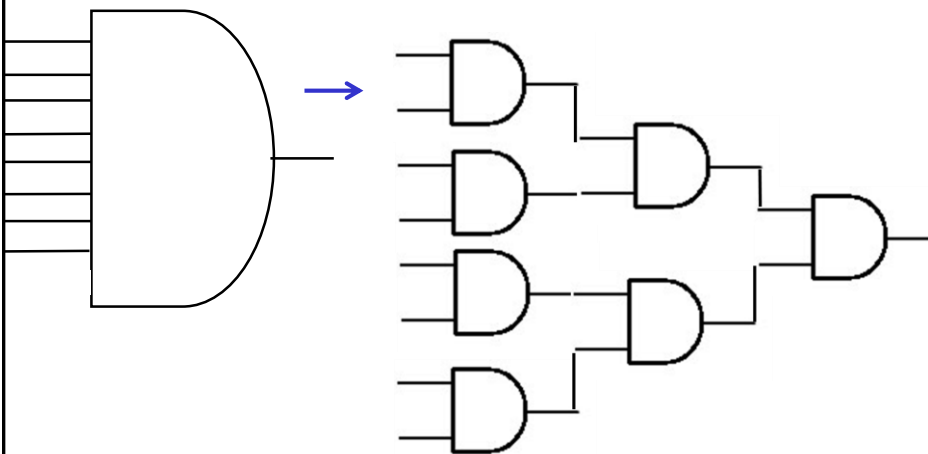
Cammino Critico:  $N-1 = 7$



Non è efficiente



## Parallelizzazione



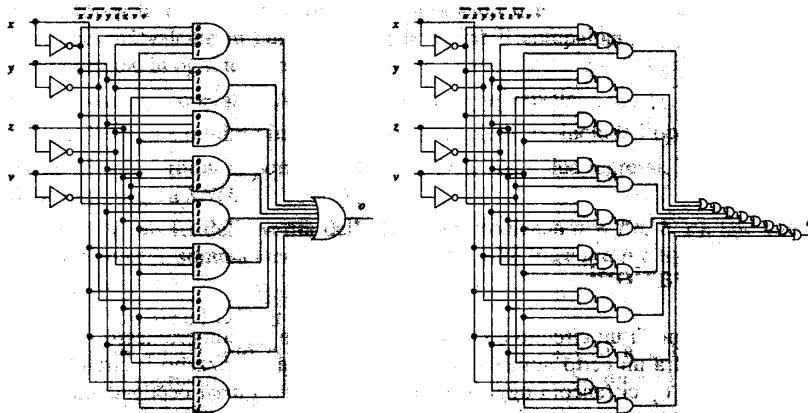
Numero di porte: 7 (stesso numero di porte) **Parallelizzazione!** «Divide and conquer»  
Cammino Critico: 3



## Riduzione del cammino critico



$$o = \overline{x}y z v + \overline{x}y \overline{z} v + \overline{x}y z \overline{v} + \overline{x}y \overline{z} \overline{v} + x \overline{y} z v + x \overline{y} \overline{z} v + x y z \overline{v} + x y \overline{z} \overline{v}$$



**Cammino critico** pari a 11: cammino più lungo in circuiti con porte a 2 ingressi.  
Numero di porte: 35.

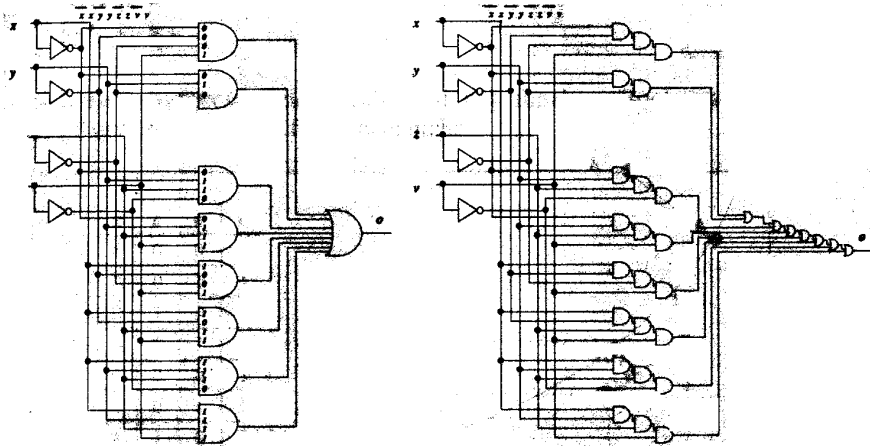


## Semplificazione



2° e 3° AND

$$o = \overline{x} \overline{y} z v + x \overline{y} z \overline{v} = x y z (v + \overline{v}) = x y z$$



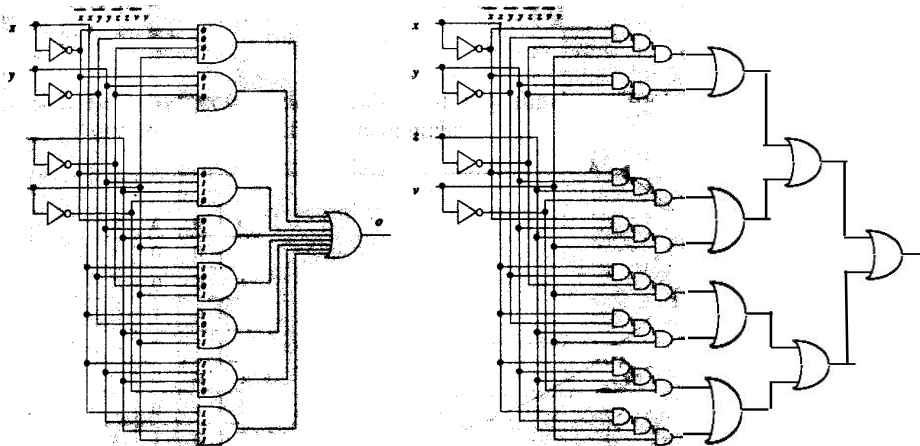
Cammino critico pari a 10. Numero di porte pari a 30.



## Ottimizzazione del cammino critico



Riorganizzando gli OR



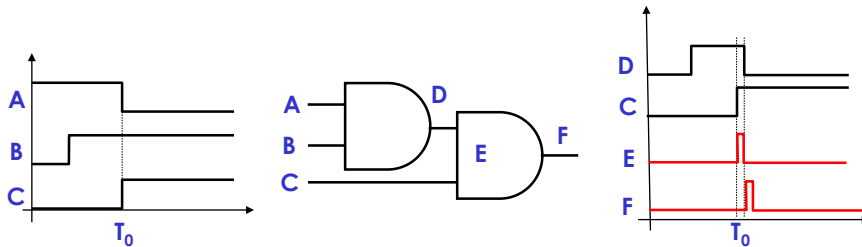
Cammino critico pari a 6. Numero di porte pari a 30.



# Transitori



- Ogni circuito logico è caratterizzato da un **tempo di commutazione**
  - Più porte devo attraversare, più è lungo il tempo della **transizione del circuito nel suo complesso.**
- **CAMMINO CRITICO**
  - max numero di porte da attraversare da ingresso a uscita
  - Non si contano gli inverters (inclusi nelle porte)



A e C commutano contemporaneamente in  $T_0$ , E raggiunge il valore corretto dopo un tempo  $2 \Delta T$  (la commutazione di D segue la commutazione di B con un ritardo  $\Delta T$ ).



# SOP dell'OR



Sintetizziamo la funzione OR come SOP

$$Y = \overline{A}B + A\overline{B} + AB \quad \text{Complessità} = 5 - \text{Cammino critico} = 3$$

Semplifico:

$$Y = \overline{A}B + \overline{A}B + AB = B(\overline{A} + A) + \overline{A}B = B + \overline{A}B = B + A = A + B = \text{OR}(A,B)$$

	A	B	Y
	0	0	0
→	0	1	1
→	1	0	1
→	1	1	1



# Sommario



I circuiti combinatori.

Dall'espressione logica al circuito. Semplificazione algebrica.

Dalla tabella della verità al circuito: la prima forma canonica: SOP.

Criteri di ottimalità.