



La CPU a singolo ciclo

Prof. Alberto Borghese
Dipartimento di Scienze dell'Informazione
borgnese@dsi.unimi.it

Università degli Studi di Milano

Riferimento sul Patterson: capitolo 4, 4.1, 4.3



Sommario

L'Architettura di Von Neuman, architetture CISC e RISC.

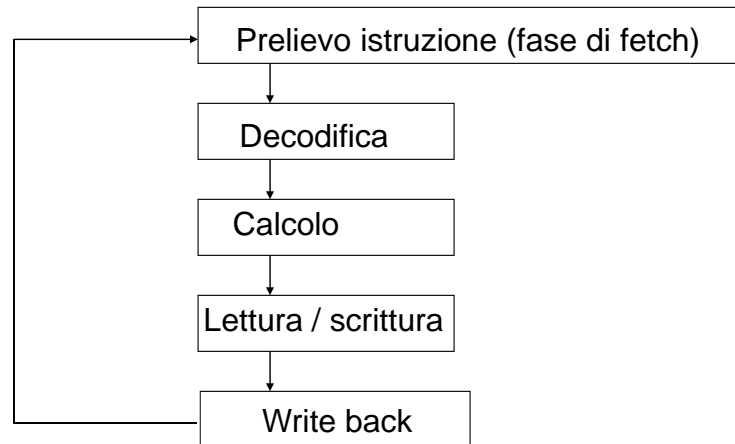
La CPU.

Costruzione di una CPU per le istruzioni di tipo R

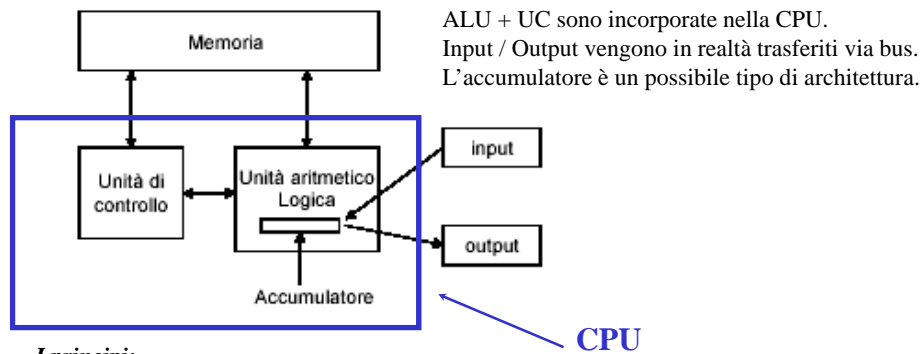
Costruzione di una CPU per le istruzioni di tipo I (memoria).



Ciclo di esecuzione di un'istruzione



Architettura di Von Neumann



I principi:

- I dati e le istruzioni sono memorizzate in una memoria read/write.
- Il contenuto della memoria può essere recuperato in base alla sua posizione, e non è funzione del tipo di dato.
- L'esecuzione procede sequenzialmente da un'istruzione alla seguente.
- Già vista e modificata (evoluzione nel tempo).



Alcuni tipi di architetture



Accumulator (1 register = 1 indirizzo di memoria).

1 address add A $\text{acc} \leftarrow \text{acc} + \text{mem}[A]$
1+x address addx A $\text{acc} \leftarrow \text{acc} + \text{mem}[A + x]$

Stack (posso operare solo sui dati in cima allo stack):

0 address add $\text{tos} \leftarrow \text{tos} + \text{next}$

General Purpose Register (tanti diversi indirizzi di memoria quanti sono i registri, indirizzamento indiretto):

2 address add A B $\text{EA}(A) \leftarrow \text{EA}(A) + \text{EA}(B)$
3 address add A B C $\text{EA}(A) \leftarrow \text{EA}(B) + \text{EA}(C)$

Indirizzamento misto (registro, stack,)

Load/Store (posso operare solamente sui dati contenuti nei registri. Devo prima caricarli dalla memoria).

3 address add Ra Rb Rc $\text{Ra} \leftarrow \text{Rb} + \text{Rc}$
 load Ra Rb $\text{Ra} \leftarrow \text{mem}[\text{Rb}]$
 store Ra Rb $\text{mem}[\text{Rb}] \leftarrow \text{Ra}$



Architetture LOAD/STORE



- Il numero dei registri ad uso generale (ad esempio 32 registri da 32 bit ciascuno) non è sufficientemente grande da consentire di memorizzare tutte le variabili di un programma \Rightarrow ad ogni variabile viene assegnata una locazione di memoria nella quale trasferire il contenuto del registro quando questo deve essere utilizzato per contenere un'altra variabile.
- *Architetture LOAD/STORE*: gli operandi dell'ALU possono provenire soltanto dai registri ad uso generale contenuti nella CPU e **non** possono provenire dalla memoria. Sono necessarie apposite istruzioni di:
 - *caricamento (LOAD)* dei dati da memoria ai registri;
 - *memorizzazione (STORE)* dei dati dai registri alla memoria.

Vedremo quando parleremo di memoria in che modo questa architettura può essere particolarmente efficiente.



Utilizzo architettura Intel 80x86: le 10 istruzioni più frequenti

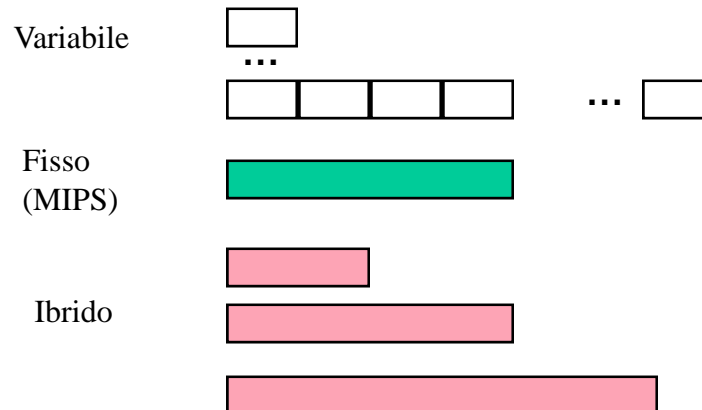


° Rank	instruction	Integer Average Percent total executed
1	load	22%
2	conditional branch	20%
3	compare	16%
4	store	12%
5	add	8%
6	and	6%
7	sub	5%
8	move register-register	4%
9	call	1%
10	return	1%
	Total	96%

° Simple instructions dominate instruction frequency => RISC



I diversi formati di istruzioni



Il formato fisso consente di massimizzare la velocità, il formato ibrido consente di minimizzare la lunghezza del codice.



Architetture di tipo RISC (*Reduced Instruction Set Computer*)



- Ispirate al principio di eseguire soltanto istruzioni semplici: le operazioni complesse vengono scomposte in una serie di istruzioni più semplici da eseguire in un ciclo base ridotto, con l'obiettivo di migliorare le prestazioni ottenibili dalle *CPU CISC*.
- Caratterizzate da istruzioni molto semplificate.
- Gli operandi dell'*ALU* possono provenire dai registri ma *non* dalla memoria. Per il trasferimento dei dati da memoria ai registri e viceversa si utilizzano delle apposite operazioni di caricamento (*load*) e di memorizzazione (*store*)
⇒ *architetture load/store*.
- *CPU* relativamente semplice ⇒ si riducono i tempi di esecuzione delle singole istruzioni, che sono però meno potenti delle istruzioni *CISC*.
- Dimensione *fissa* delle istruzioni ⇒ più semplice la gestione della fase di prelievo (*fetch*) e della codifica delle istruzioni da eseguire



CPU di tipo CISC (*Complex Instruction Set Computer*)



- Caratterizzate da elevata complessità delle istruzioni eseguibili ed elevato numero di istruzioni che costituiscono l'insieme delle istruzioni.
- Numerose modalità di indirizzamento per gli **operandi** dell'*ALU* che possono provenire da registri oppure da memoria, nel qual caso l'indirizzamento può essere diretto, indiretto, con registro base, ecc.
- Dimensione *variabile* delle istruzioni a seconda della modalità di indirizzamento di ogni operando ⇒ complessità di gestione della fase di prelievo o *fetch* in quanto a priori non è nota la lunghezza dell'istruzione da caricare.
- Elevata complessità della *CPU* stessa (cioè dell'hardware relativo) in termini degli elementi che la compongono con la conseguenza di rallentare i tempi di esecuzione delle operazioni. Elevata profondità dell'albero delle porte logiche, utilizzato per la decodifica.



Sommario



L'Architettura di Von Neuman, architetture CISC e RISC.

La CPU.

Costruzione di una CPU per le istruzioni di tipo R

Costruzione di una CPU per le istruzioni di tipo I (memoria).



Obiettivo

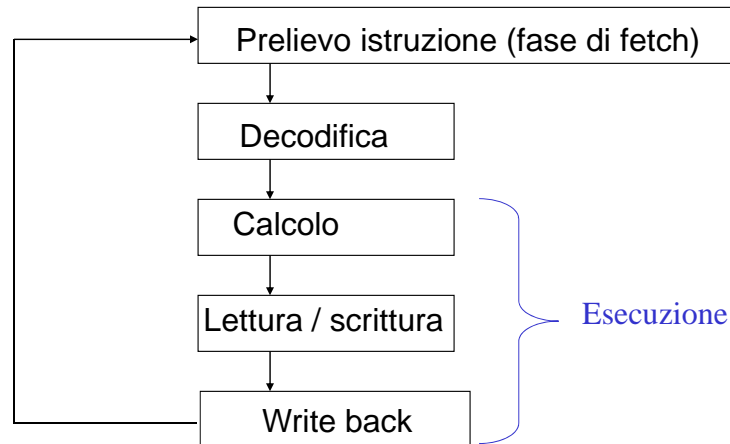


Costruzione di una CPU completa che sia in grado di eseguire:

- Accesso alla memoria in lettura (lw) o scrittura (sw).
- Istruzioni logico-matematiche (e.g. add, sub, and....).
- Istruzioni di salto condizionato (branch) o incondizionato (jump).



Ciclo di esecuzione di un'istruzione MIPS



I componenti di un'architettura

CPU

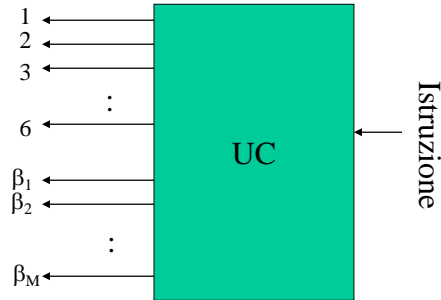
- Banco di registri (*Register File*) ad accesso rapido, in cui memorizzare i dati di utilizzo più frequente. Il tempo di accesso ai registri è circa 10 volte più veloce del tempo di accesso alla memoria principale.
- Registro *Program counter (PC)*. Contiene l'indirizzo dell'istruzione corrente da aggiornare durante l'evoluzione del programma, in modo da prelevare dalla memoria la corretta sequenza di istruzione;
- Registro *Instruction Register (IR)*. Contiene l'istruzione in corso di esecuzione. Questo registro verrà utilizzato più avanti nelle architetture multi-ciclo.
- Unità per l'esecuzione delle operazioni aritmetico-logiche (*Arithmetic Logic Unit - ALU*). I dati forniti all'*ALU* possono provenire da registri oppure direttamente dalla memoria, a seconda delle modalità di indirizzamento previste;
- Unità aggiuntive per elaborazioni particolari come unità aritmetiche per dati in virgola mobile (*Floating Point Unit - FPU*), sommatore ausiliari, ecc.;
- **Unità di controllo**. Controlla il flusso e determina le operazioni di ciascun blocco.

MEMORIA PRINCIPALE



L'unità di controllo

- Unità di controllo coordina i flussi di informazione (è il “cervello” della CPU):
- 1) abilitando le vie di comunicazione opportune a seconda dell'istruzione in corso di esecuzione.
- 2) selezionando l'operazione opportuna delle ALU.



Come funziona una CPU?

- Usa un registro, il Program Counter (PC) per ottenere l'indirizzo dell'istruzione.
- Preleva l'istruzione dalla memoria e la inserisce nell'IR.
- Capisce di che tipo di istruzione si tratta (decodifica).
 - usa l'istruzione stessa per decidere cosa fare esattamente.
- Legge il contenuto dei registri.

Da qui le istruzioni si differenziano.

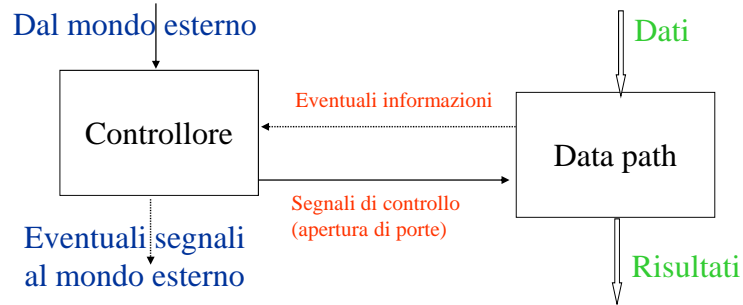
- Calcolo: utilizzo dell'ALU dopo aver letto i registri:
 - per calcolare l'indirizzo in memoria.
 - per eseguire un'operazione logico-aritmetica.
 - per effettuare test (uguaglianza, disuguaglianza, <...).
- Accesso alla memoria.
- Scrittura del risultato nel register file.



Rapporto UC - Dati



La CPU è un'architettura del tipo: Controllore - Data-path



Fase comune nel ciclo di esecuzione:

- Fase di fetch
- Decodifica (generazione dei segnali di controllo)

Fase diversa: Esecuzione (Calcolo, Accesso memoria, WriteBack)



Sommario



L'Architettura di Von Neuman, architetture CISC e RISC.

La CPU.

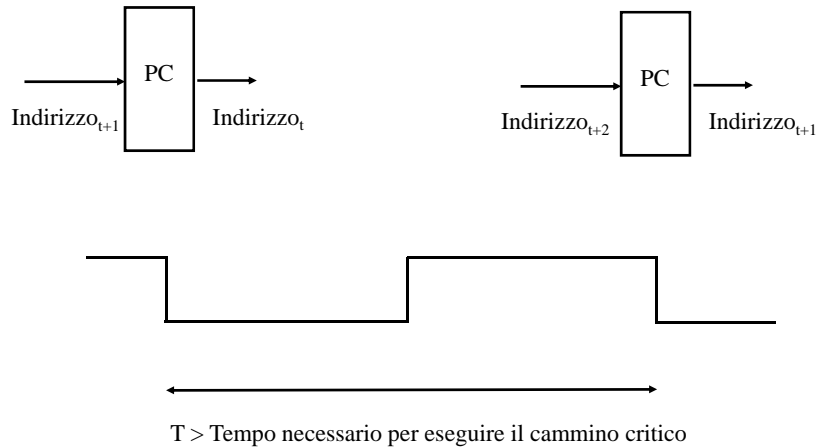
Costruzione di una CPU per le istruzioni di tipo R

Costruzione di una CPU per le istruzioni di tipo I (memoria).



Temporizzazione

1 istruzione per ciclo di clock. Temporizzazione del PC.



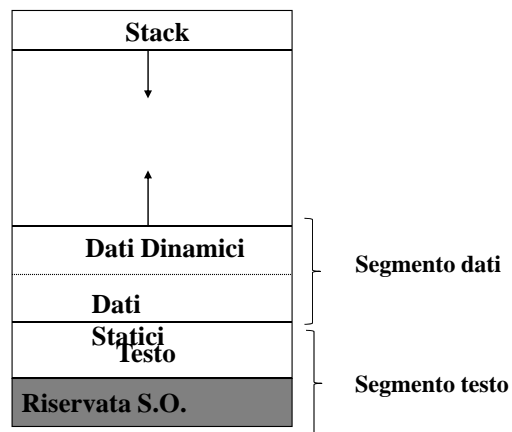
Organizzazione logica della memoria

2 Gbyte

256Mbyte

4Mbyte

0

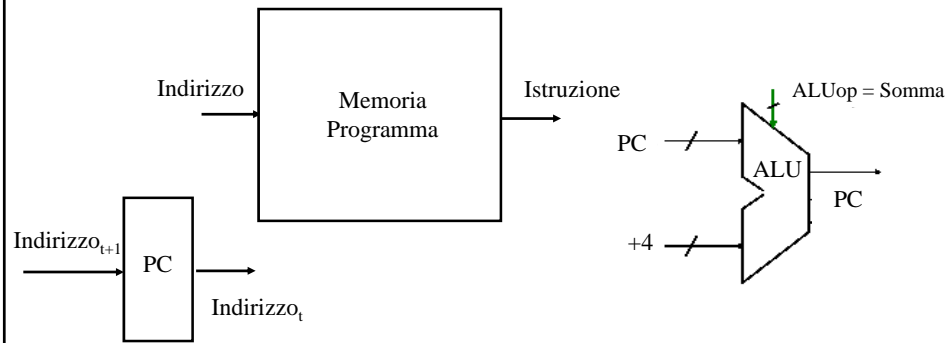




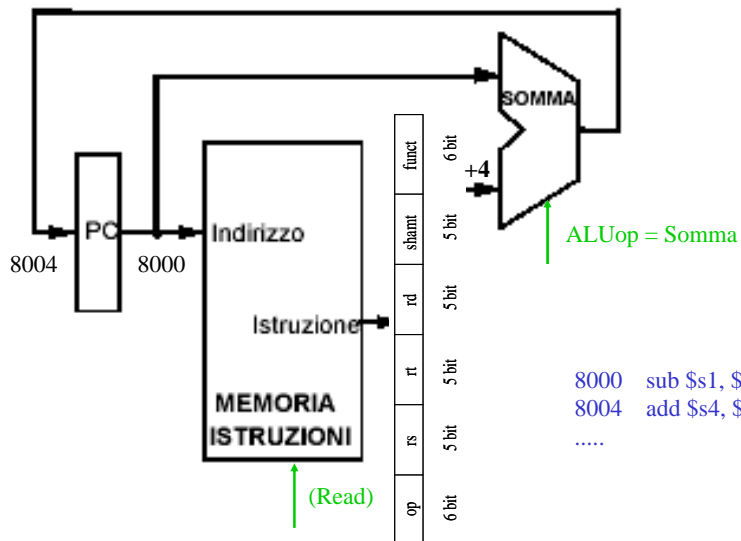
Fase di fetch



- 1) Memorizzare l'indirizzo dell'istruzione nel PC.
- 2) Leggere l'istruzione dalla memoria.
- 3) Aggiornare l'indirizzo in modo che in PC sia contenuto l'indirizzo dell'istruzione successiva.



Circuito della fase di fetch





Istruzioni di tipo R



R

op = 0	rs = 18	rt = 19	rd = 17	Shamt=0	funct=34
6 bit	5 bit	5 bit	5 bit	5 bit	6 bit

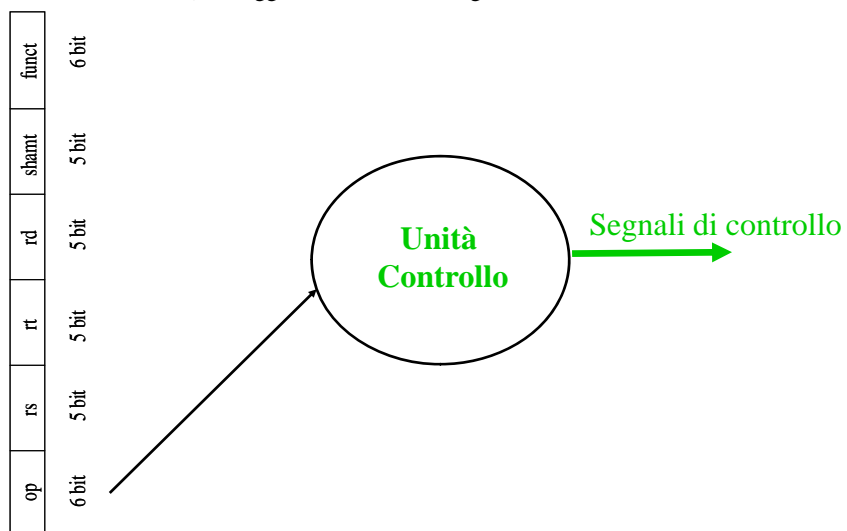
sub \$s1, \$s2, \$s3

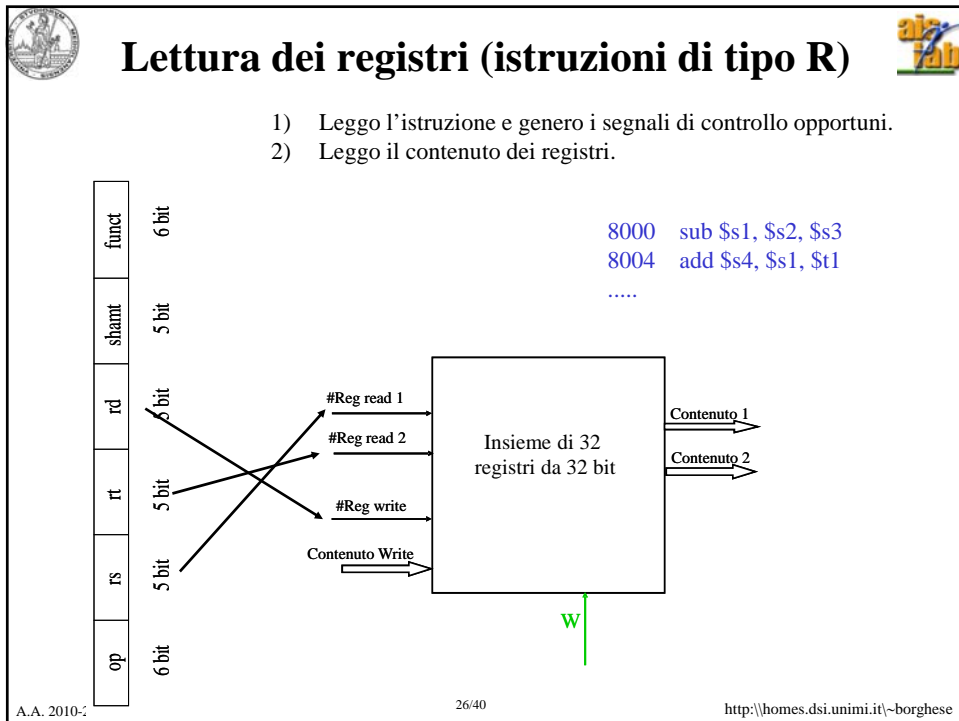
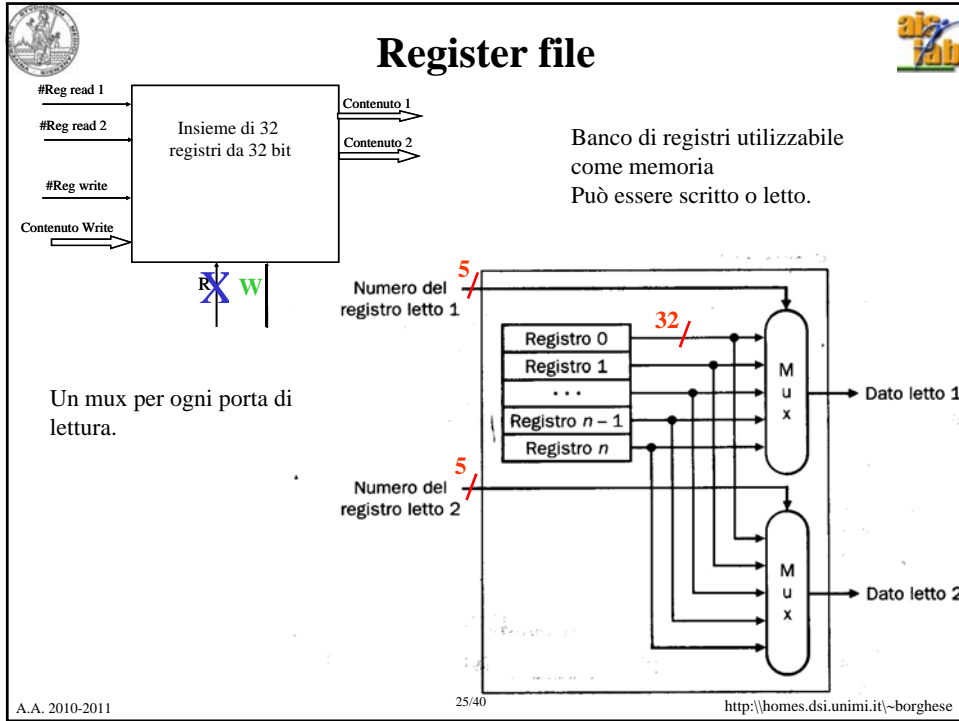


Fase di decodifica



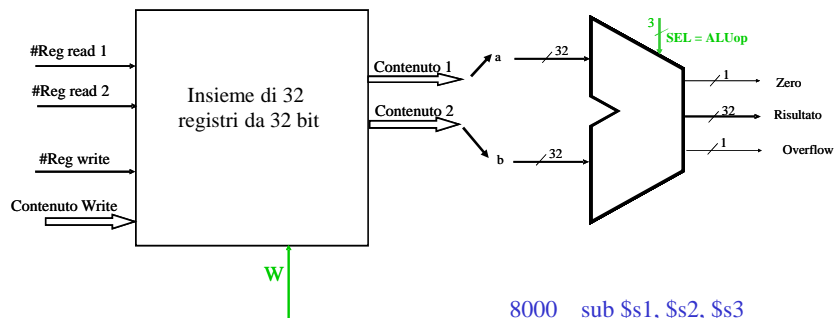
- 1) Leggo l'istruzione e genero i segnali di controllo opportuni.
- 2) Leggo il contenuto dei registri.







Fase di Calcolo (tipo R)



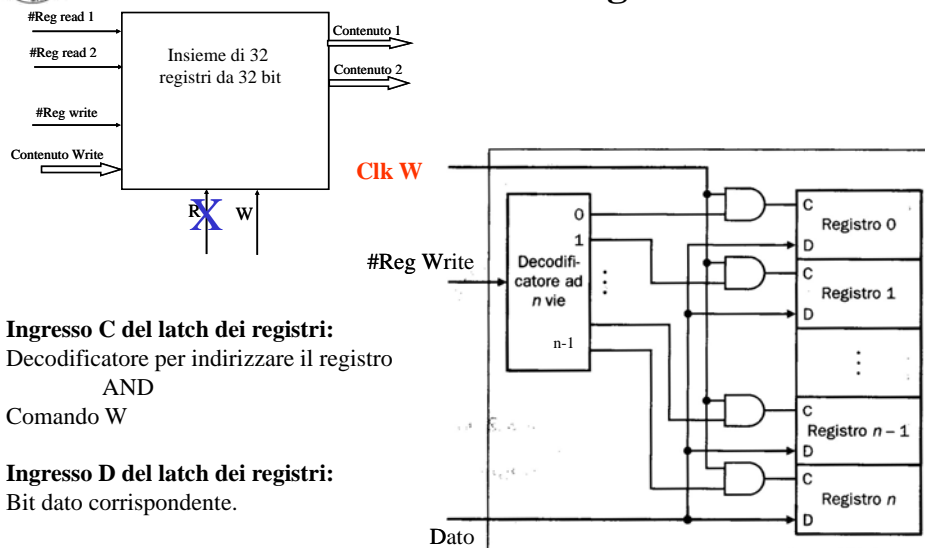
```

8000 sub $s1, $s2, $s3
8004 add $s4, $s1, $t1
.....

```



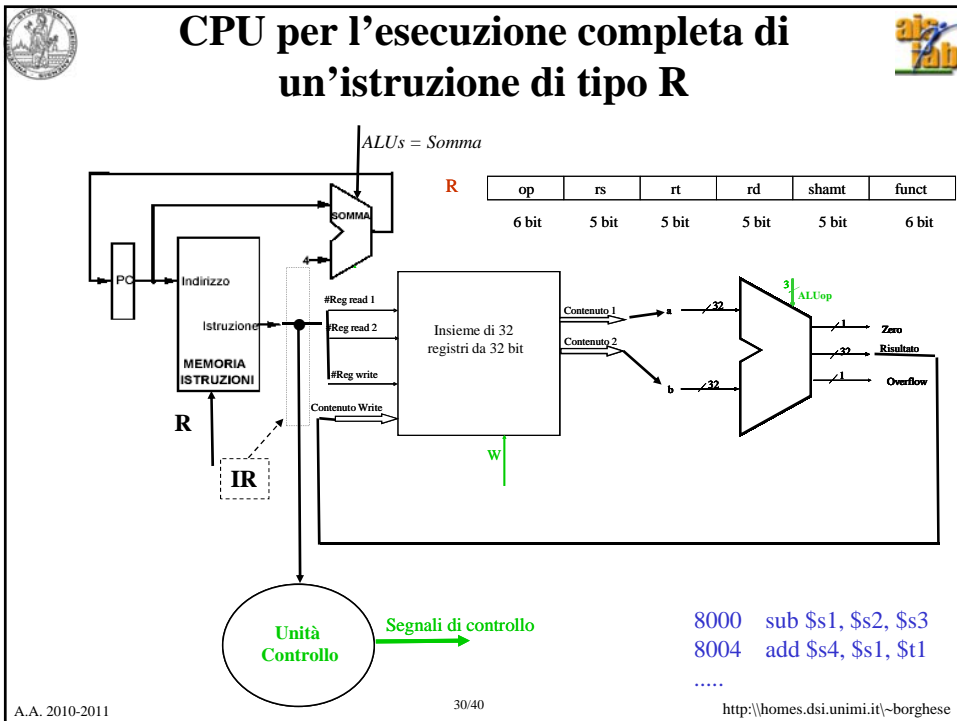
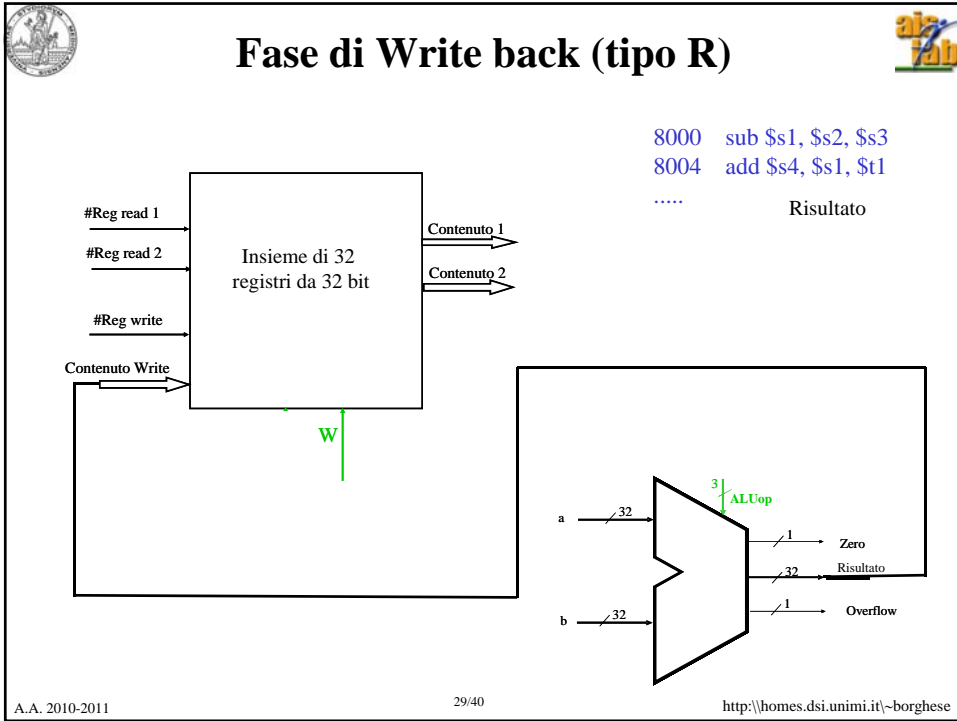
Porta di scrittura del register file



Ingresso C del latch dei registri:
 Decodificatore per indirizzare il registro
 AND
 Comando W

Ingresso D del latch dei registri:
 Bit dato corrispondente.

NB Utilizzo registri flip-flop in modo da potere leggere / scrivere nello stesso ciclo di clock (scrivo nel master nella fase di WB e leggo dallo slave in fase di decodifica. La commutazione da master a slave è pilotata dal clock.





Sommario



L'Architettura di Von Neuman, architetture CISC e RISC.

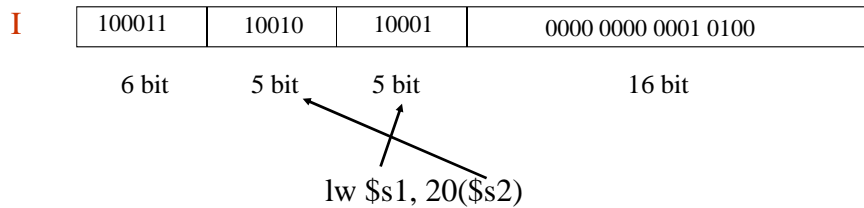
La CPU

Costruzione di una CPU per le istruzioni di tipo R

Costruzione di una CPU per le istruzioni di tipo I (memoria).



Istruzioni di tipo I: lw/sw



L'indirizzo di memoria sarà:

Base [\$s2] 0100 1000 0011 0001 1011 1011 1011 1011 +
Offset 0000 0000 0001 0100 +

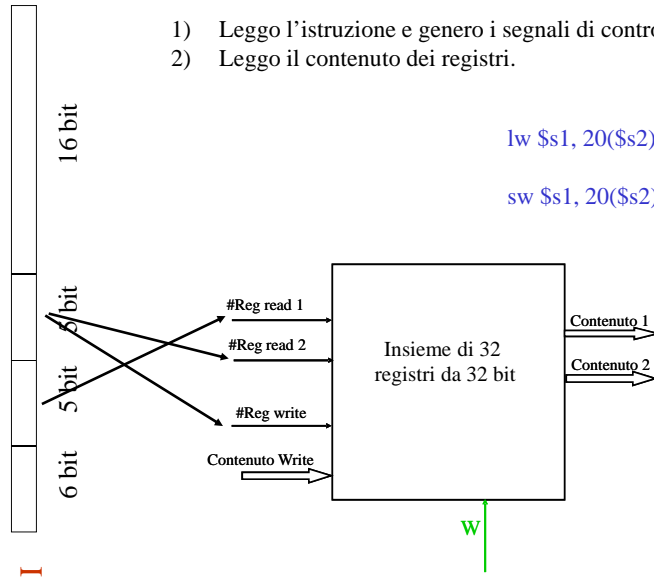
Indirizzo dato 0100 1000 0011 0001 1011 1011 1100 1111



Letture dei registri (istruzioni di tipo I)



- 1) Leggo l'istruzione e genero i segnali di controllo opportuni.
- 2) Leggo il contenuto dei registri.

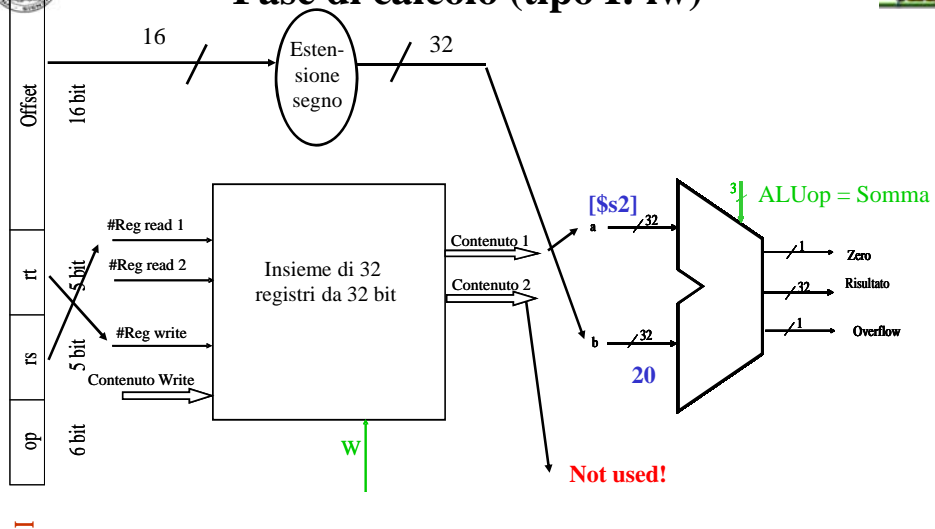


lw \$s1, 20(\$s2)

sw \$s1, 20(\$s2)

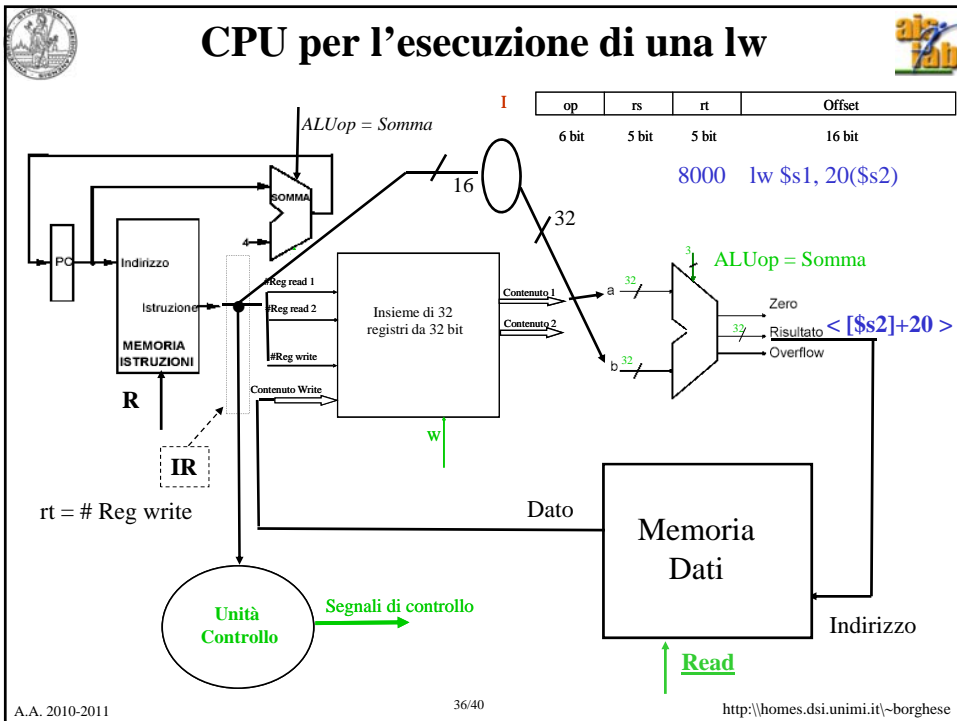
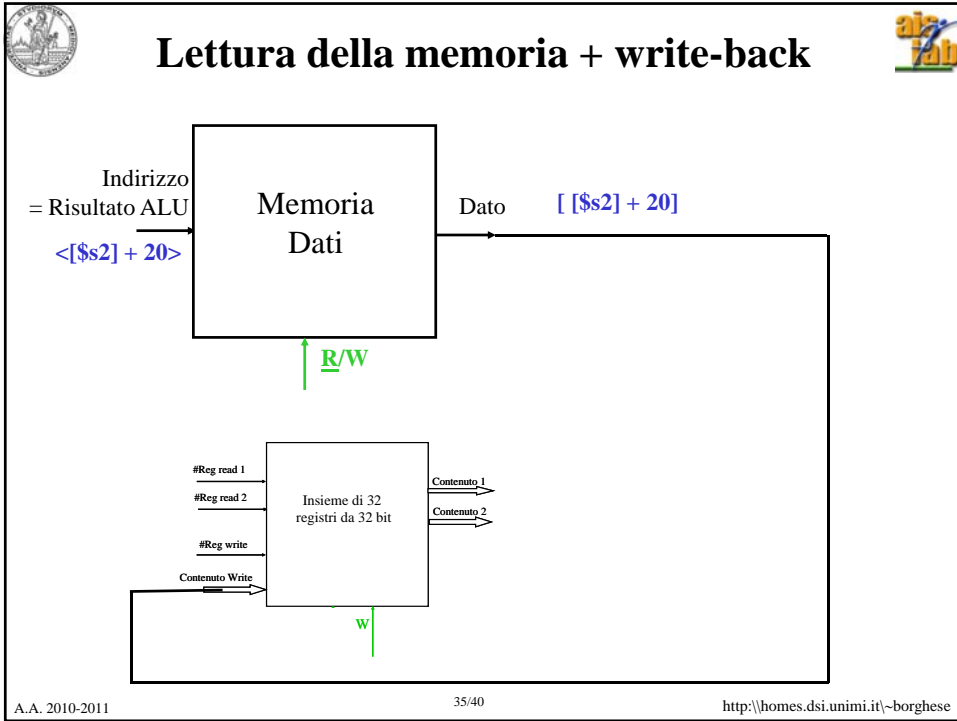


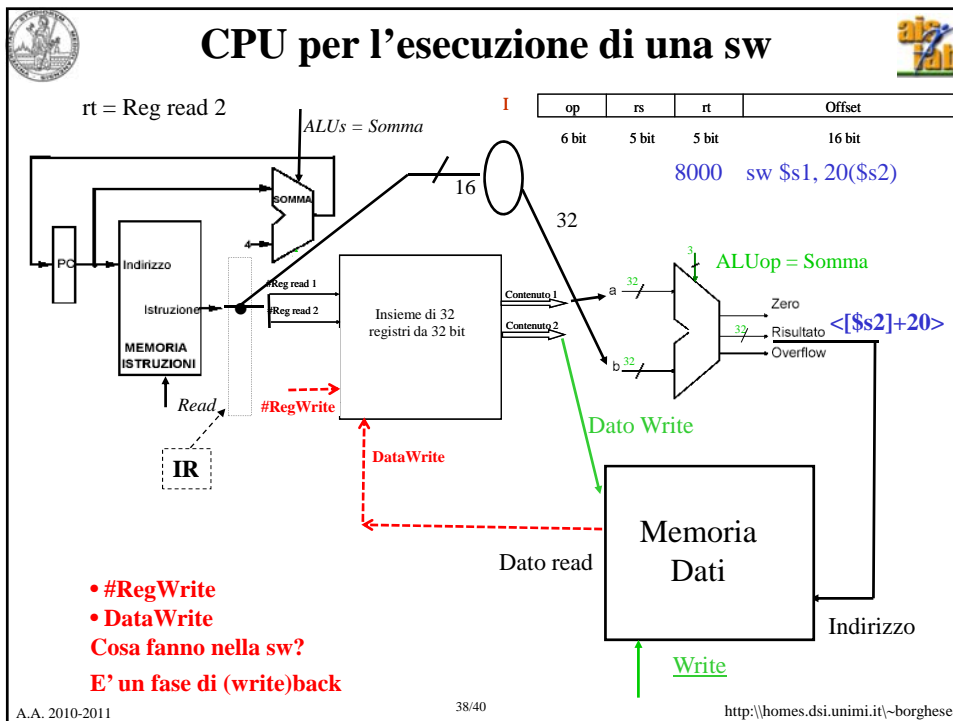
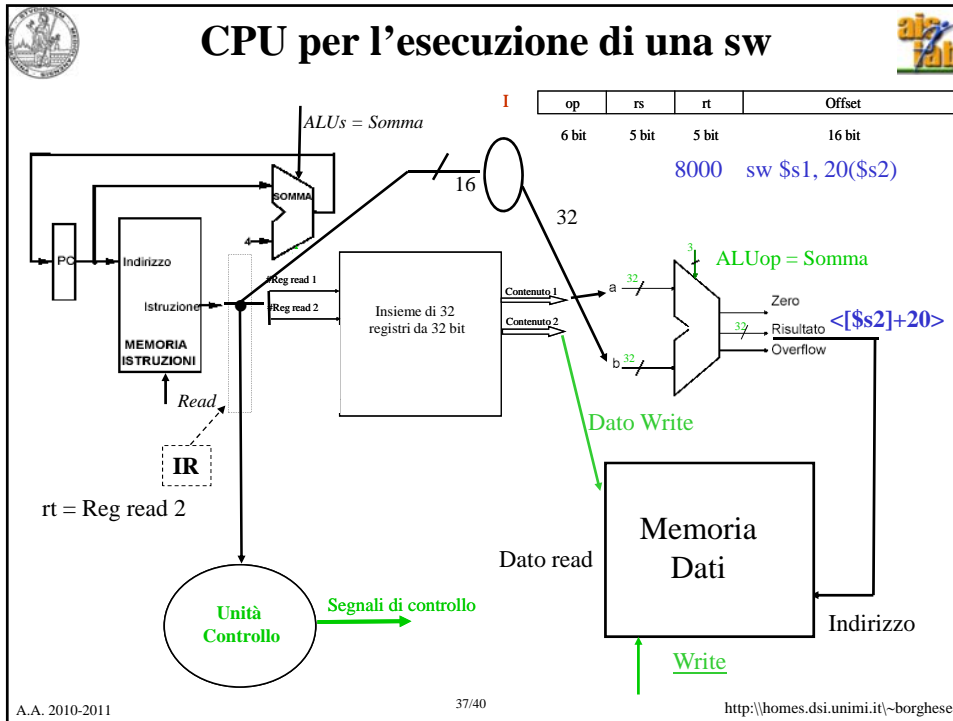
Fase di calcolo (tipo I: lw)

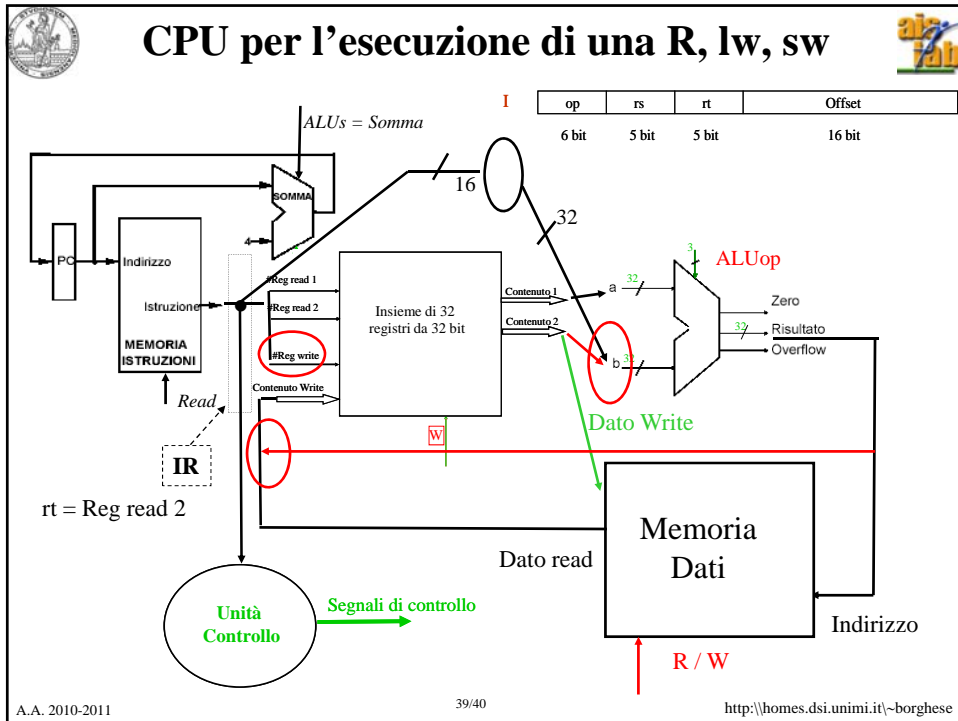


Il Risultato è un indirizzo della memoria

8000 lw \$s1, 20(\$s2)







Sommario

- L'Architettura di Von Neuman, architetture CISC e RISC.
- La CPU
- Costruzione di una CPU per le istruzioni di tipo R
- Costruzione di una CPU per le istruzioni di tipo I (memoria).
- Costruzione di una CPU per le istruzioni di tipo I (salti).

A.A. 2010-2011 40/40 http://homes.dsi.unimi.it/~borghese